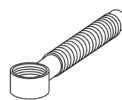
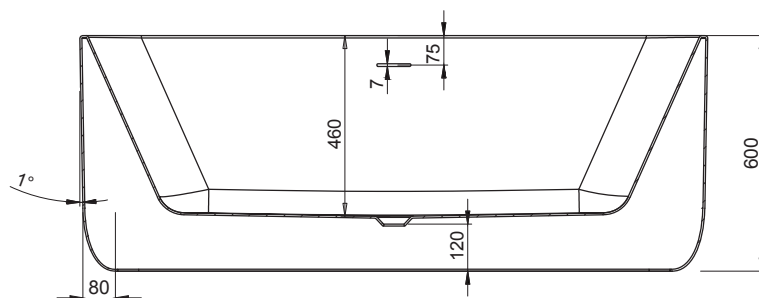
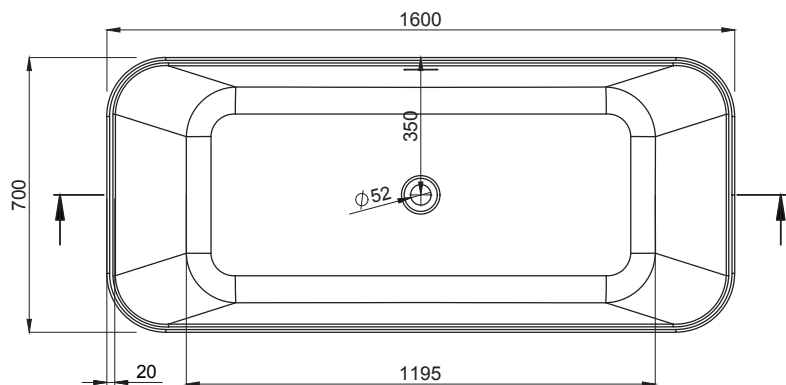


# OASI FREESTANDING

forma  
aquae  
FREEPOSITIONING  
BATHTUBS

## SCHEDA TECNICA TECHNICAL DATA SHEET

## VASCA BATHTUB



Sifone flessibile/Flexible drain siphon



Piletta bianca/White plated drain



Colonna di scarico/Drain column

+/- 5 mm

<b>Materiale / Material</b>	TechFusion
<b>Codici / Codes</b>	VSOF16070; VSOF16070COL; VSOF16070DCR VSOF16070MT; VSOF16070MTCOL; VSOF16070MTDCR
<b>Colore / Color</b>	Bianco lucido/Glossy white; Bianco opaco/Matt white
<b>Optional</b>	Color System; Decor Dress
<b>Peso netto / Net weight</b>	42 Kg
<b>Peso spedizione / Shipping weight</b>	48 Kg
<b>Dimensioni imballo / Packaging dimension</b>	163 cm x 73 cm x 63 cm
<b>Volume spedizione / Shipping volume</b>	0,765 m <sup>3</sup>
<b>Capacità / Capacity</b>	281 Lt
<b>Incluso / Included</b>	Colonna di scarico/Drain column; Sifone flessibile/Flexible drain siphon; Piletta bianca/White plated drain

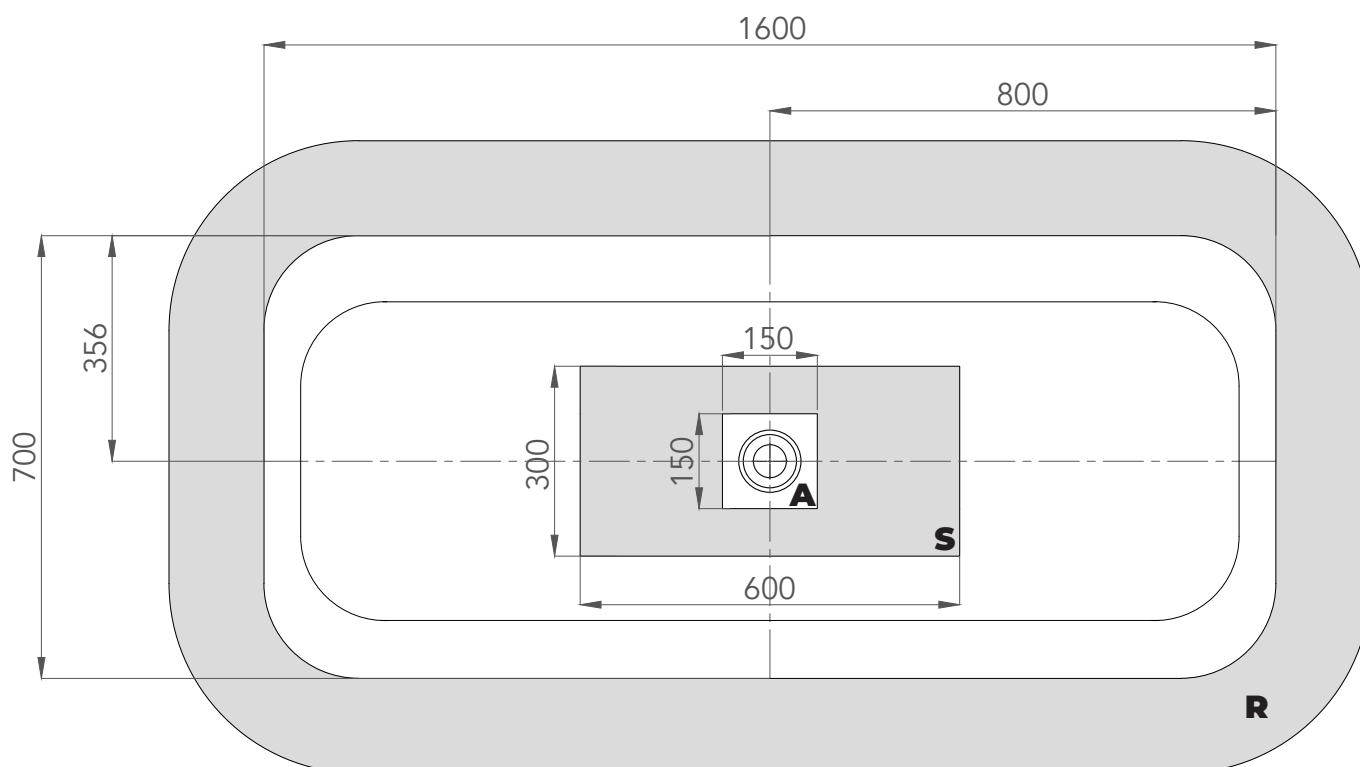
La ditta produttrice si riserva di apportare le modifiche tecniche opportune al prodotto senza obbligo di preavviso o di sostituzione  
The manufacturer reserves the right to make any necessary technical alteration to the products without prior notice or replacement

# OASI FREESTANDING

forma  
aquae  
FREEPOSITIONING  
BATHTUBS

Dati per l'installazione  
Installation data

VASCA  
BATHTUB



**S:** Area Scarico

**A:** Area da non prevedere uscita scarico

**R:** Zona consigliata per rubinetteria freestanding

La ditta produttrice si riserva di apportare le modifiche tecniche opportune al prodotto senza obbligo di preavviso o di sostituzione  
The manufacturer reserves the right to make any necessary technical alteration to the products without prior notice or replacement