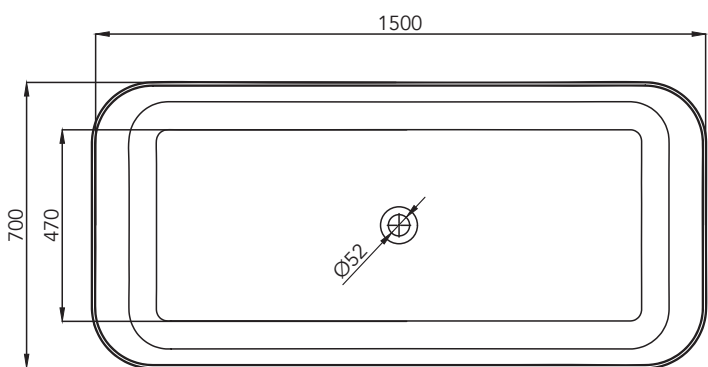
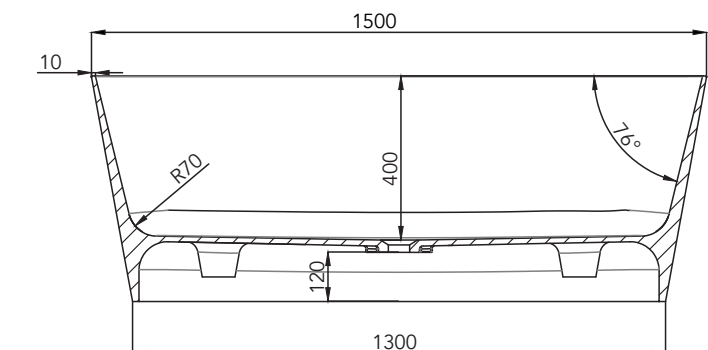


SCHEDA TECNICA TECHNICAL DATA SHEET

VASCA CENTRO STANZA FREESTANDING BATHTUB



+/- 5 mm



Sifone flessibile/Flexible drain siphon



Piletta bianca/White plated drain



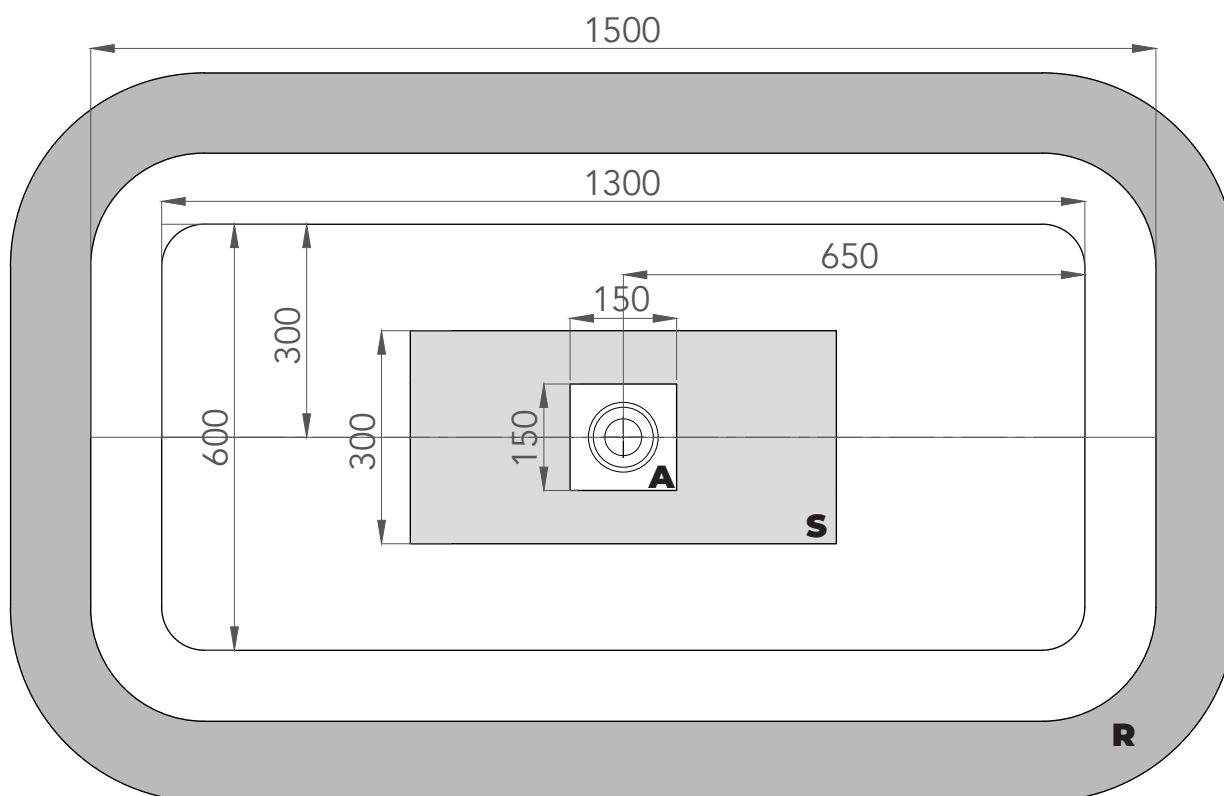
Colonna di scarico/Drain column

Materiale / Material	Gel Coat
Codici / Codes	VSMI15070; VSMI15070COL; VSMI15070DCR
Colore / Color	Bianco opaco/Matt white
Optional	Color System; Decor Dress
Peso netto / Net weight	93 Kg
Peso spedizione / Shipping weight	167 Kg
Dimensioni imballo / Packaging dimension	160 cm x 80 cm x 78 cm
Volume spedizione / Shipping volume	1 m ³
Capacità / Capacity	266 Lt
Incluso / Included	Colonna di scarico/Drain column; Sifone flessibile/Flexible drain siphon; Piletta bianca/White plated drain

La ditta produttrice si riserva di apportare le modifiche tecniche opportune al prodotto senza obbligo di preavviso o di sostituzione
The manufacturer reserves the right to make any necessary technical alteration to the products without prior notice or replacement

Dati per l'installazione
Installation data

VASCA CENTRO STANZA
FREESTANDING BATHTUB



S: Area Scarico

A: Area da non prevedere uscita scarico

R: Zona consigliata per rubinetteria freestanding

La ditta produttrice si riserva di apportare le modifiche tecniche opportune al prodotto senza obbligo di preavviso o di sostituzione
The manufacturer reserves the right to make any necessary technical alteration to the products without prior notice or replacement