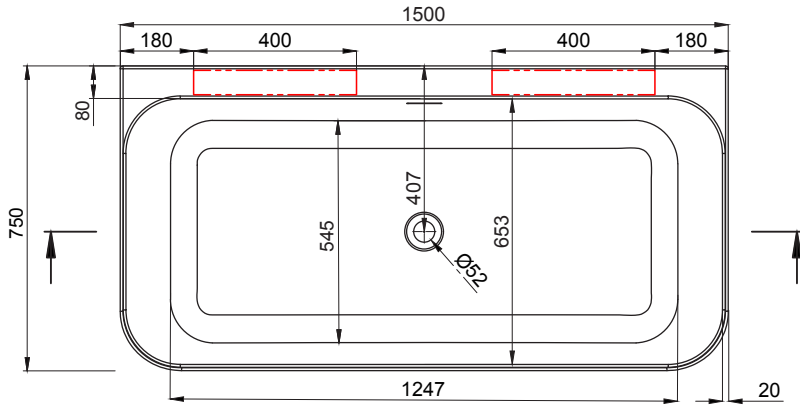


MEDA PARETE

SCHEDA TECNICA TECHNICAL DATA SHEET

VASCA ANGOLARE CORNER BATHTUB



 Posizione rubinetteria/Tap position



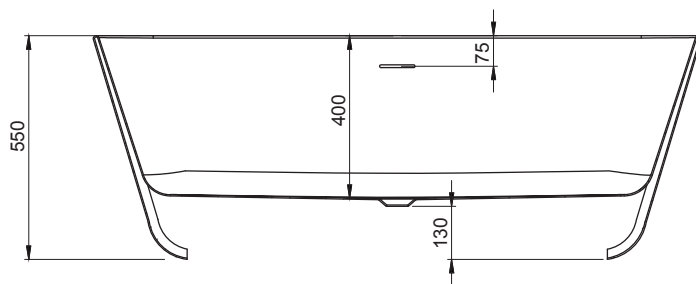
Sifone flessibile/Flexible drain siphon



Piletta bianca/White plated drain



Colonna di scarico/Drain column



+/- 5 mm

Materiale / Material	TechFusion
Codici / Codes	VSMP15075; VSMP15075COL; VSMP15075DCR VSMP15075MT; VSMP15075MTCOL; VSMP15075MTDCR
Colore / Color	Bianco lucido/Glossy white; Bianco opaco/Matt white
Optional	Color System; Decor Dress
Peso netto / Net weight	44 Kg
Peso spedizione / Shipping weight	51 Kg
Dimensioni imballo / Packaging dimension	153 cm x 80 cm x 59 cm
Volume spedizione / Shipping volume	0,83 m ³
Capacità / Capacity	230 Lt
Incluso / Included	Colonna di scarico/Drain column; Sifone flessibile/Flexible drain siphon; Piletta bianca/White plated drain

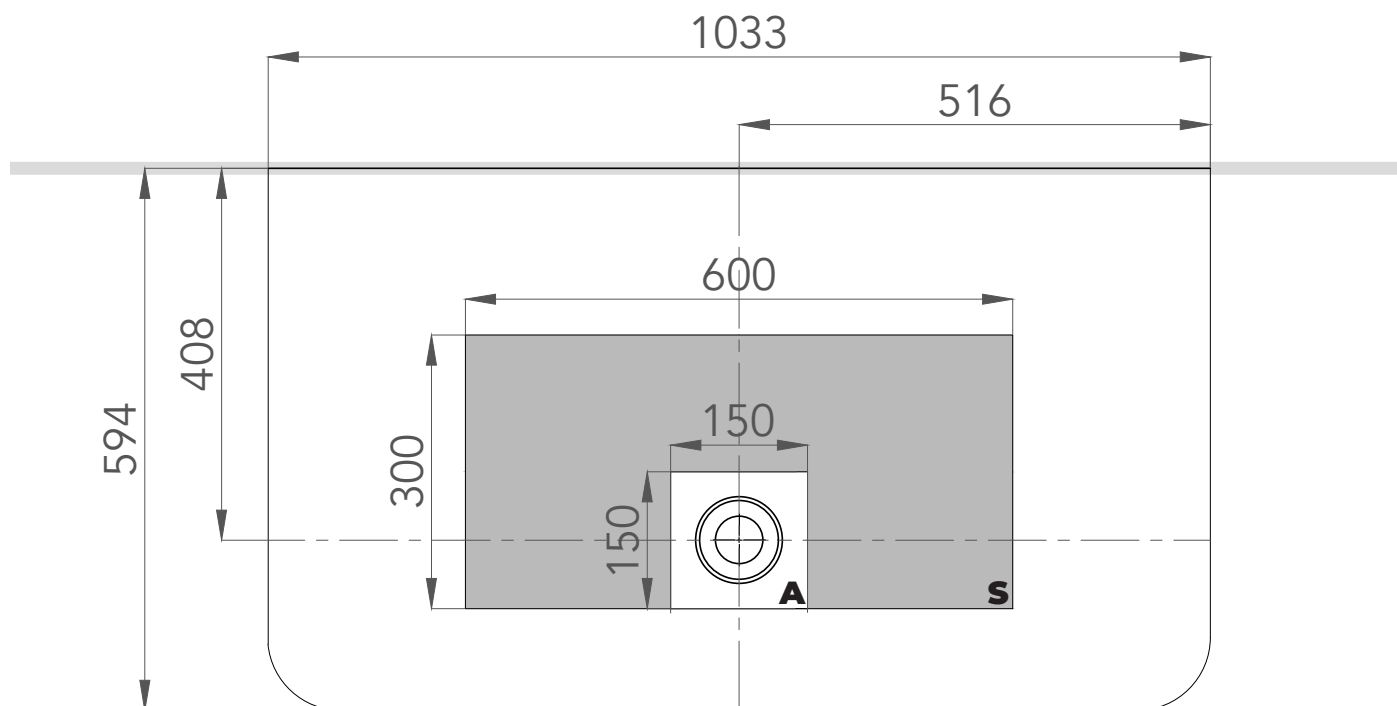
La ditta produttrice si riserva di apportare le modifiche tecniche opportune al prodotto senza obbligo di preavviso o di sostituzione
The manufacturer reserves the right to make any necessary technical alteration to the products without prior notice or replacement

MEDA PARETE

forma
aquae
FREEPOSITIONING
BATHTUBS

Dati per l'installazione
Installation data

VASCA ANGOLARE
CORNER BATHTUB



S: Area Scarico

A: Area da non prevedere uscita scarico

La ditta produttrice si riserva di apportare le modifiche tecniche opportune al prodotto senza obbligo di preavviso o di sostituzione
The manufacturer reserves the right to make any necessary technical alteration to the products without prior notice or replacement