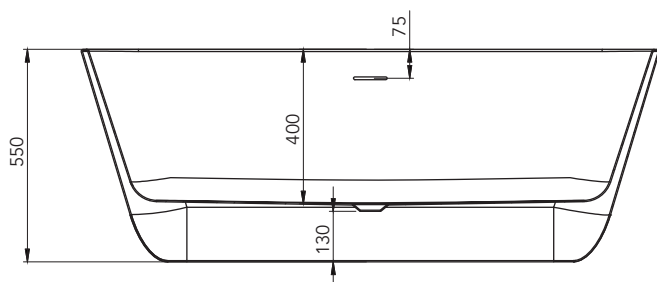
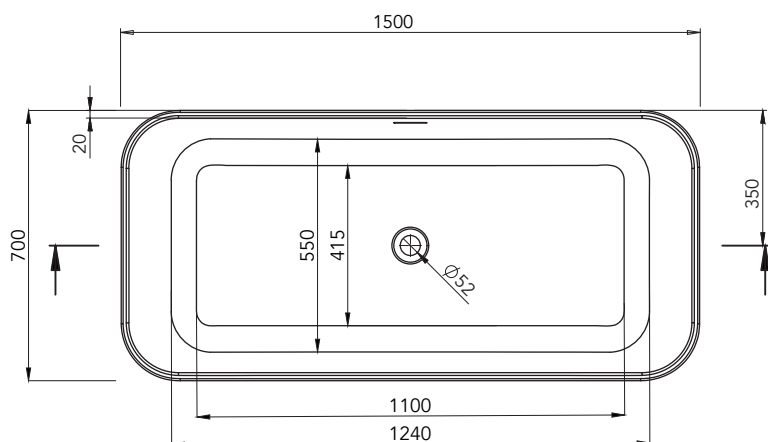


MEDA FREESTANDING

forma
aquae
FREEPOSITIONING
BATHTUBS

SCHEDA TECNICA TECHNICAL DATA SHEET

VASCA BATHTUB



Sifone flessibile/Flexible drain siphon



Piletta bianca/White plated drain



Colonna di scarico/Drain column

+/- 5 mm

Materiale / Material	TechFusion
Codici / Codes	VSMF15070; VSMF15070COL; VSMF15070DCR VSMF15070MT; VSMF15070MTCOL; VSMF15070MTDCR
Colore / Color	Bianco lucido/Glossy white; Bianco opaco/Matt white
Optional	Color System; Decor Dress
Peso netto / Net weight	37,5 Kg
Peso spedizione / Shipping weight	44 Kg
Dimensioni imballo / Packaging dimension	153 cm x 73 cm x 59 cm
Volume spedizione / Shipping volume	0,83 m ³
Capacità / Capacity	233 Lt
Incluso / Included	Colonna di scarico/Drain column; Sifone flessibile/Flexible drain siphon; Piletta bianca/White plated drain

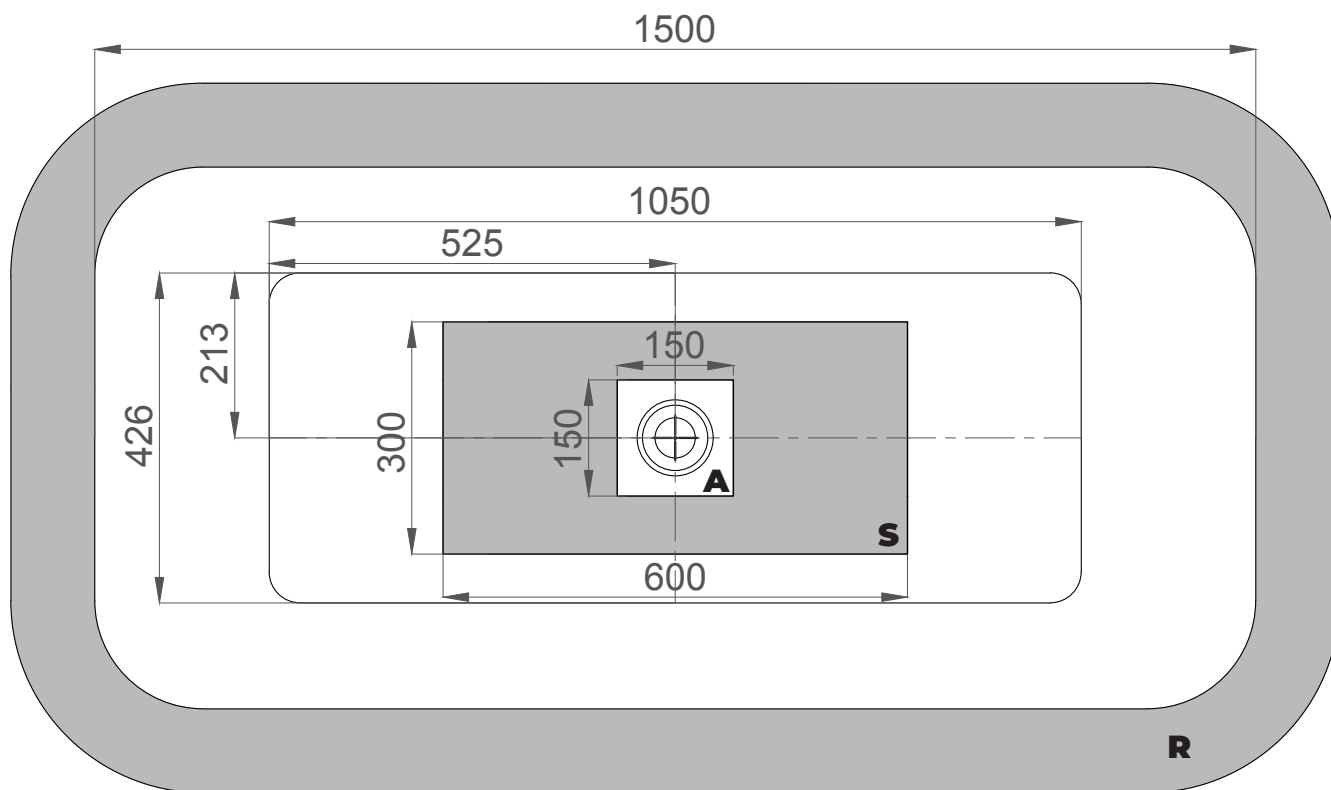
La ditta produttrice si riserva di apportare le modifiche tecniche opportune al prodotto senza obbligo di preavviso o di sostituzione
The manufacturer reserves the right to make any necessary technical alteration to the products without prior notice or replacement

MEDA FREESTANDING

forma
aquae
FREEPOSITIONING
BATHTUBS

Dati per l'installazione
Installation data

VASCA
BATHTUB



S: Area Scarico

A: Area da non prevedere uscita scarico

R: Zona consigliata per rubinetteria freestanding

La ditta produttrice si riserva di apportare le modifiche tecniche opportune al prodotto senza obbligo di preavviso o di sostituzione
The manufacturer reserves the right to make any necessary technical alteration to the products without prior notice or replacement