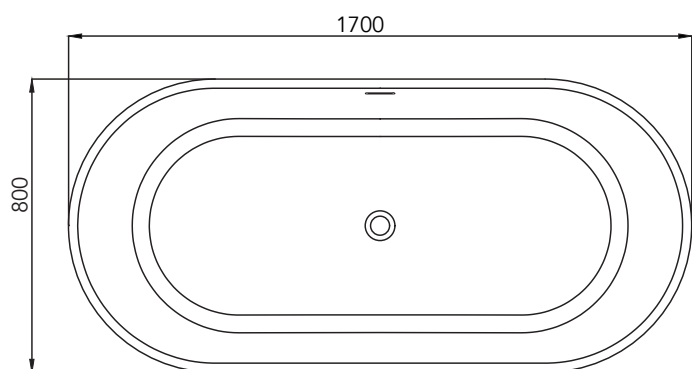
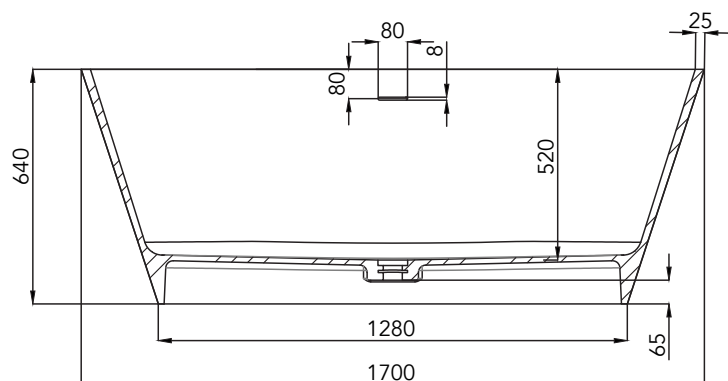


# ATHENA

forma  
aquae  
FREEPOSITIONING  
BATHTUBS

## SCHEDA TECNICA TECHNICAL DATA SHEET

## VASCA CENTRO STANZA FREESTANDING BATHTUB



Sifone flessibile/Flexible drain siphon



Piletta bianca/White plated drain



Colonna di scarico/Drain column

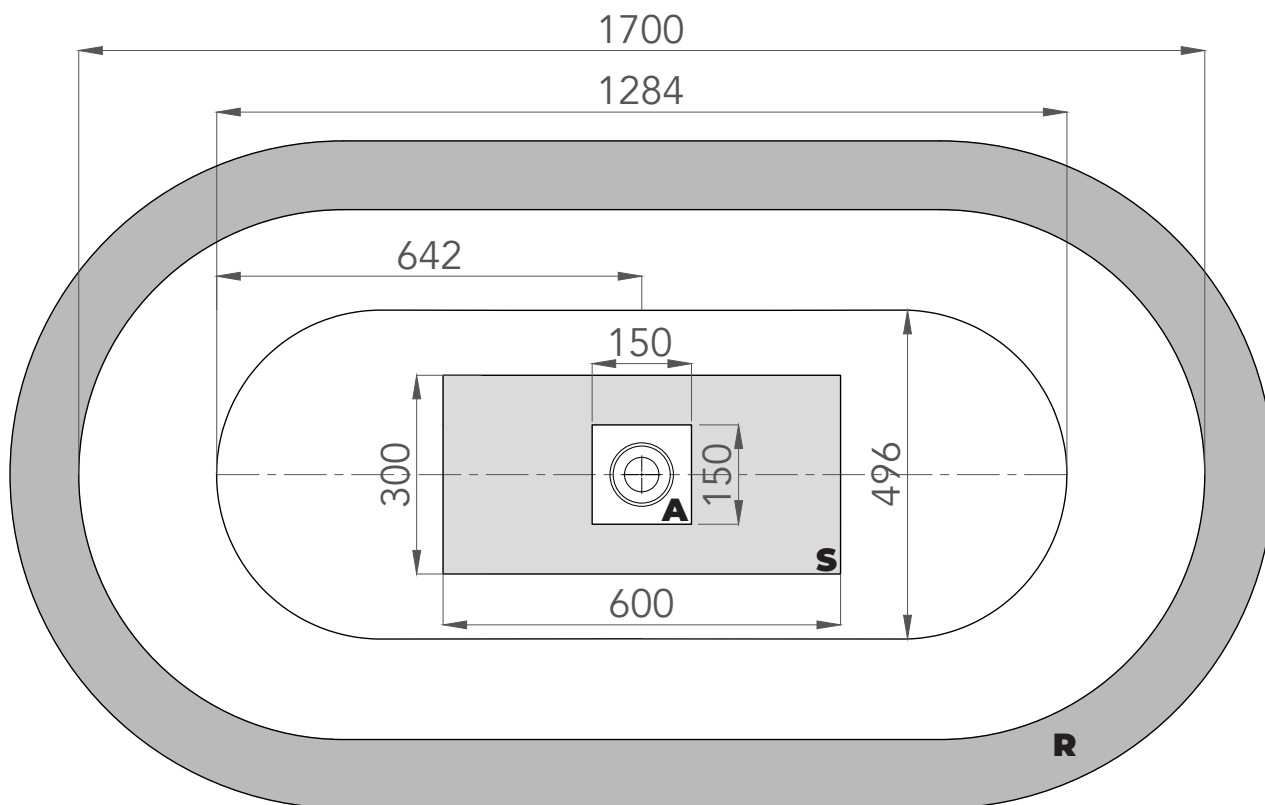
+/- 5 mm

<b>Materiale / Material</b>	Gel Coat
<b>Codici / Codes</b>	VSAT17080; VSAT17080COL; VSAT17080DCR
<b>Colore / Color</b>	Bianco opaco/Matt white
<b>Optional</b>	Color System; Decor Dress
<b>Peso netto / Net weight</b>	126 Kg
<b>Peso spedizione / Shipping weight</b>	213 Kg
<b>Dimensioni imballo / Packaging dimension</b>	180 cm x 95 cm x 90 cm
<b>Volume spedizione / Shipping volume</b>	1,54 m <sup>3</sup>
<b>Capacità / Capacity</b>	340 Lt
<b>Incluso / Included</b>	Colonna di scarico/Drain column; Sifone flessibile/Flexible drain siphon; Piletta bianca/White plated drain

La ditta produttrice si riserva di apportare le modifiche tecniche opportune al prodotto senza obbligo di preavviso o di sostituzione  
The manufacturer reserves the right to make any necessary technical alteration to the products without prior notice or replacement

Dati per l'installazione  
Installation data

VASCA CENTRO STANZA  
FREESTANDING BATHTUB



**S:** Area Scarico

**A:** Area da non prevedere uscita scarico

**R:** Zona consigliata per rubinetteria freestanding

La ditta produttrice si riserva di apportare le modifiche tecniche opportune al prodotto senza obbligo di preavviso o di sostituzione  
The manufacturer reserves the right to make any necessary technical alteration to the products without prior notice or replacement