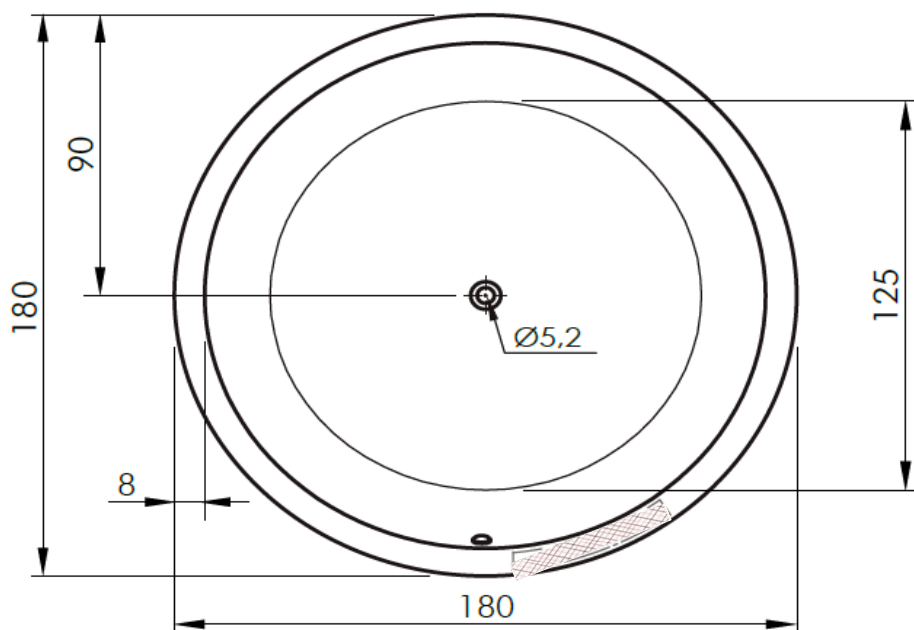
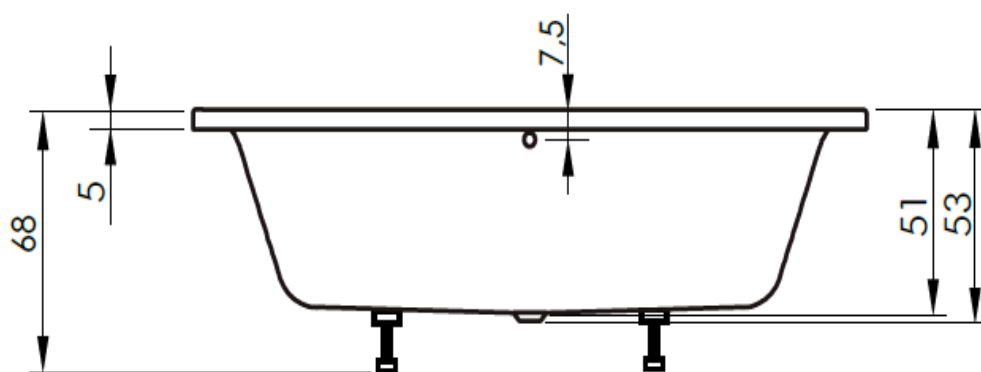


## Scheda Tecnica / Technical data sheet

Materiale / Material	=	Acrylic
Codice / Code	=	VSZH180 / VSZH180P
Colore / Color	=	Bianco Lucido / Glossy White
Optional	=	// //
Peso netto / Net weight	=	48 Kg
Peso spedizione / Shipping weight	=	50 Kg
Dimensioni imballo / Packaging dimension	=	190 cm x 190 cm x 54 cm
Volume spedizione / Shipping volume	=	1,95 m <sup>3</sup>
Capacità / Capacity	=	608 Lt / L
Carico al piano / Floor load	=	456 Kg/m <sup>2</sup>
Incluso / Included	=	colonna di scarico/drain column ; piletta cromata / chrome plated drain

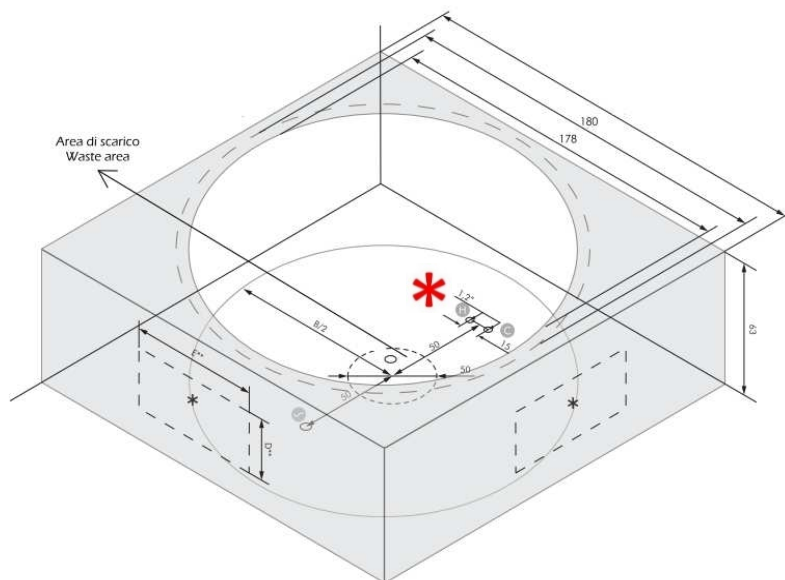


 = Posizione Rubinetteria / Tap position

La ditta produttrice si riserva di apportare le modifiche tecniche opportune al prodotto senza obbligo di preavviso o di sostituzione  
The manufacturer reserves the right to make any necessary technical alteration to the products without prior notice or replacement

Dati per l'installazione / Installation data

Incassata / Built-in



- \* Attacchi acqua per gruppo vasca da piano  
Water connection for hole deck-mounted bath tap

La ditta produttrice si riserva di apportare le modifiche tecniche opportune al prodotto senza obbligo di preavviso o di sostituzione  
The manufacturer reserves the right to make any necessary technical alteration to the products without prior notice or replacement