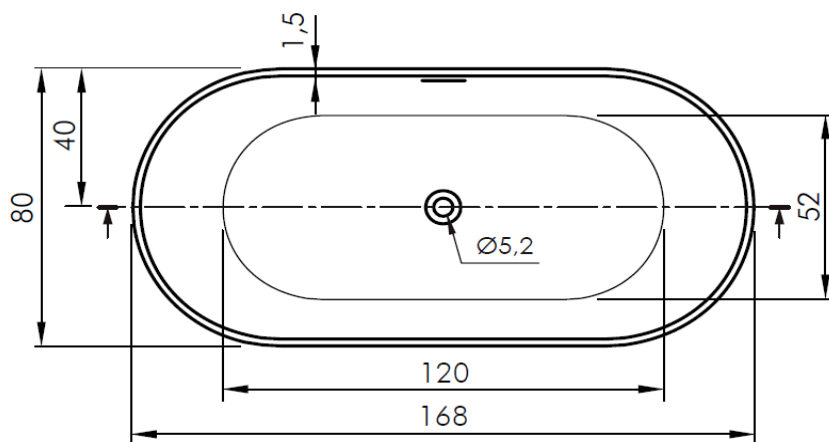
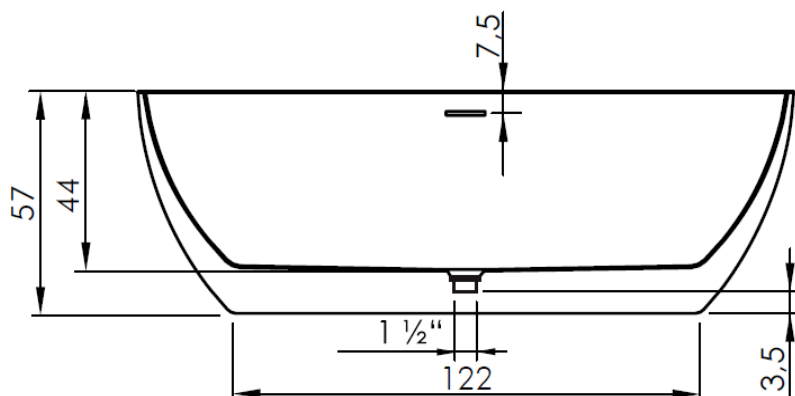


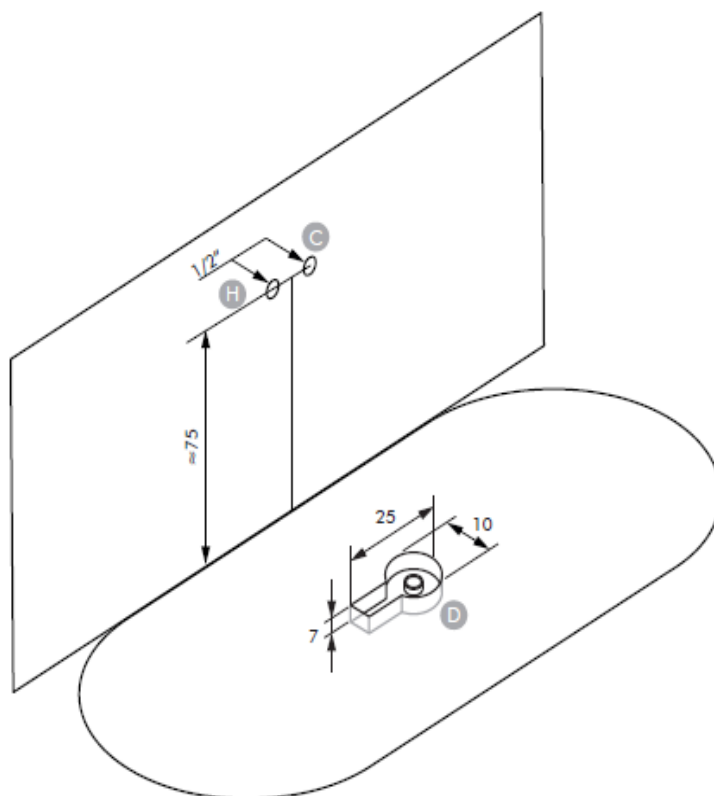
## Scheda Tecnica / Technical data sheet

Materiale / Material	=	Acrylic
Codice / Code	=	VSFI17080 VSFI17080COL
Bianco / White	=	Lucido / Glossy
Colors System	=	Esterno Opaco / External Matt
Peso netto / Net weight	=	47 Kg
Peso spedizione / Shipping weight	=	62 Kg
Volume spedizione / Shipping volume	=	1,30 Mc
Capacità / Capacity	=	314 Lt
Carico al piano / Floor load	=	583 Kg/mq



La ditta produttrice si riserva di apportare le modifiche tecniche opportune al prodotto senza obbligo di preavviso o di sostituzione  
The manufacturer reserves the right to make any necessary technical alterations to the product without prior notice or replacement

## Dati per l'installazione / Installation data



La ditta produttrice si riserva di apportare le modifiche tecniche opportune al prodotto senza obbligo di preavviso o di sostituzione  
The manufacturer reserves the right to make any necessary technical alterations to the product without prior notice or replacement