

## Scheda Tecnica / *Technical data sheet*

Materiale / *Material*

= Acrylic

Codice / *Code*

= VSZH180DLX / VSZH180LXP

Colore / *Color*

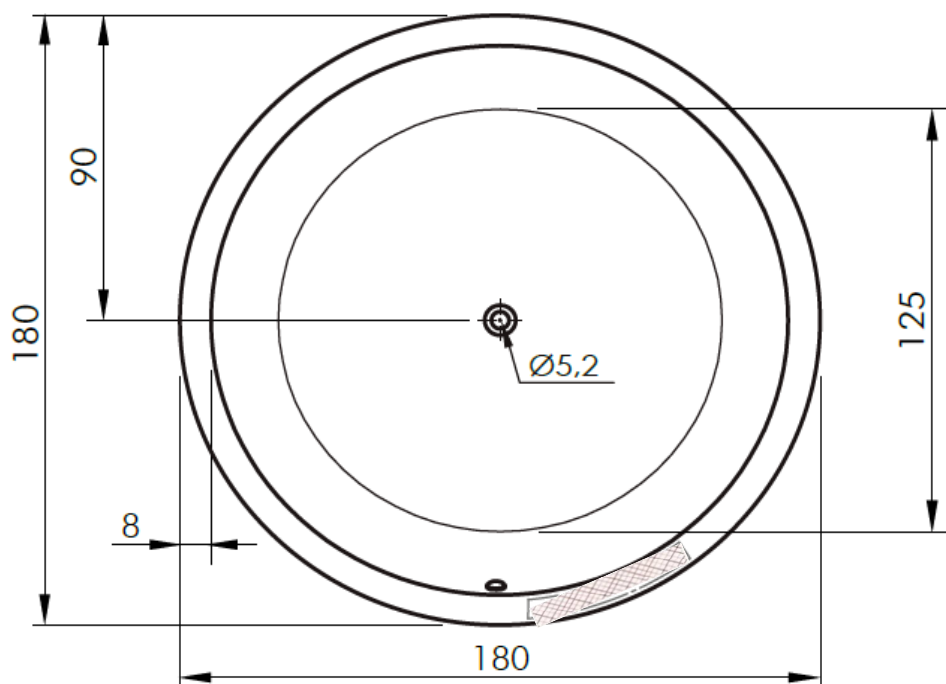
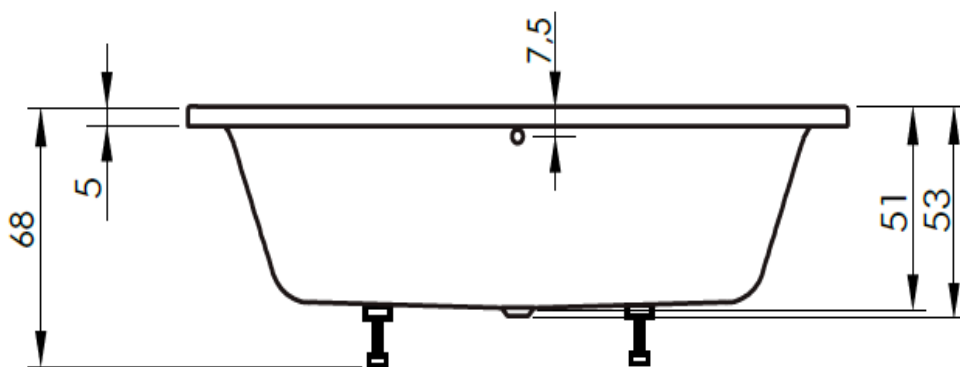
= Bianco Lucido / *Glossy White*

Optional

= Color System : esterno opaco / *Exterior matt*

Incluso / *Included*

= colonna di scarico/ *drain column* ; sifone flessibile/ *flexible drain siphon* ;  
piletta cromata/ *chrome plated drain*



= Posizione Rubinetteria / *Tap position*

La ditta produttrice si riserva di apportare le modifiche tecniche opportune al prodotto senza obbligo di preavviso o di sostituzione  
The manufacturer reserves the right to make any necessary technical alteration to the products without prior notice or replacement

Componenti / Components	Deluxe Airpool
Pompa / Pump	x
Getti Whirlpool / Whirlpool Jets	12
Blower / Blower	x
Getti airpool / Airpool Jets	24
Cromoterapia Led / Cromotherapy Led	x
Comandi touch / Touch control panel	x
Sensore di livello / Level sensor	x
Sistema auto-svuotamento blower Self-emptying blower system	x
Peso netto / Net weight	67 Kg
Peso spedizione / Shipping weight	69 Kg
Dimensioni imballo / Packaging dimension	190cm x 190cm x 54cm
Volume spedizione / Shipping volume	1,95 m <sup>3</sup>
Capacità / Capacity	608 Lt / L
Carico al piano / Floor load	538 Kg/m <sup>2</sup>
Tensione / Voltage	230 V / 50 Hz
Potenza / Power	1 150 W
Livello sonoro / Acoustic level	52 db

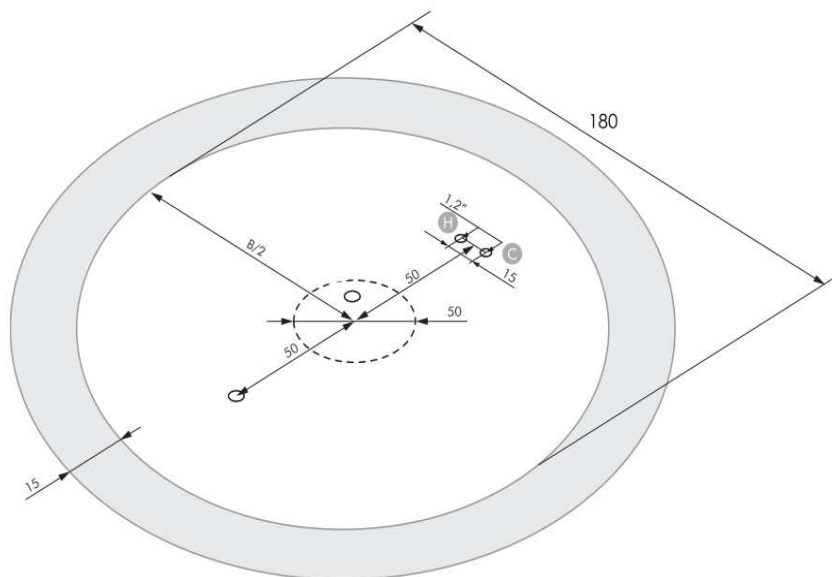
Deluxe



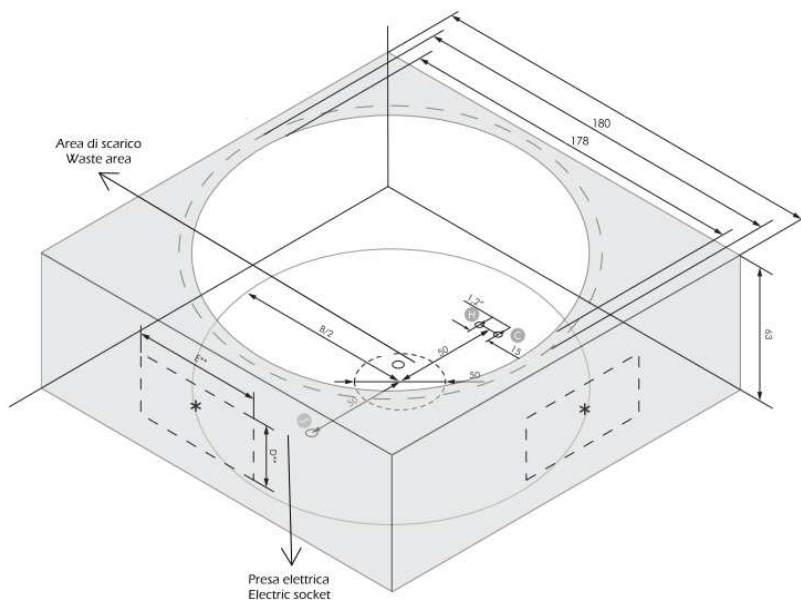
La ditta produttrice si riserva di apportare le modifiche tecniche opportune al prodotto senza obbligo di preavviso o di sostituzione  
The manufacturer reserves the right to make any necessary technical alteration to the products without prior notice or replacement

Dati per l'installazione / Installation data

A parete / To wall



Incassata / Built-in



**\*** Attacchi acqua per gruppo vasca da piano  
Water connection for hole deck-mounted bath tap

La ditta produttrice si riserva di apportare le modifiche tecniche opportune al prodotto senza obbligo di preavviso o di sostituzione  
The manufacturer reserves the right to make any necessary technical alteration to the products without prior notice or replacement