

Scheda Tecnica / *Technical data sheet*

Materiale / *Material*

= Solid Surface

Codice / *Code*

= VSSO17080DLXAT / VSSO17080DLXATCOL

Colore / *Color*

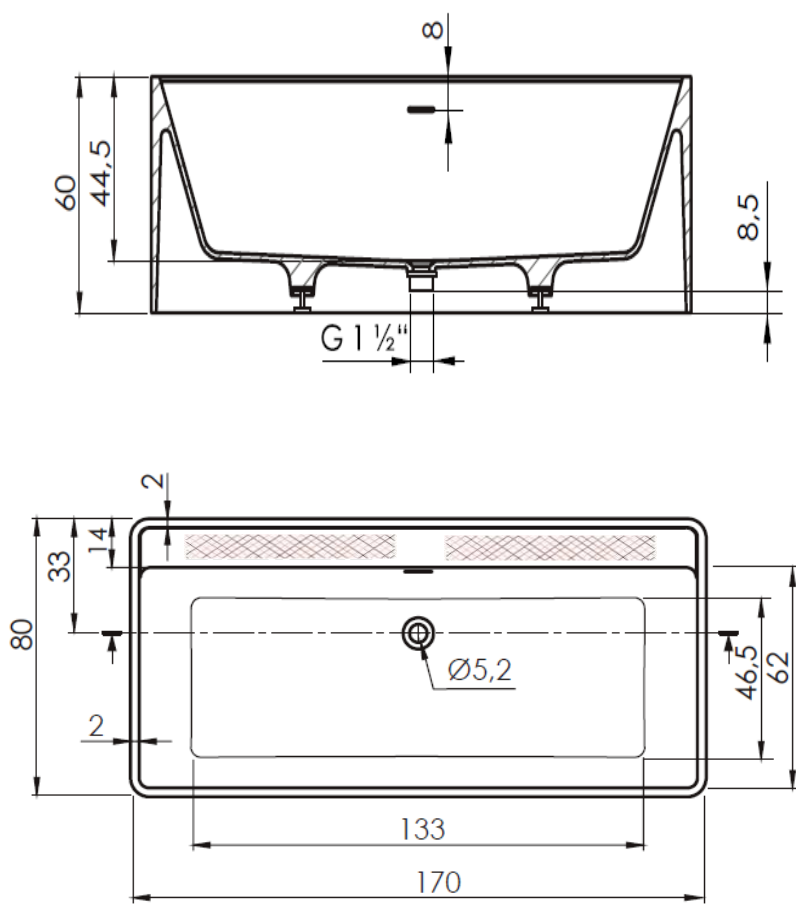
= Bianco Opaco / *Matt White*

Optional

= Color System : esterno opaco / *Exterior matt*

Incluso / *Included*

= colonna di scarico/ *drain column* ; sifone flessibile/ *flexible drain siphon* ;
piiletta cromata/ *chrome plated drain*



 = Posizione Rubinetteria / *Tap position*

La ditta produttrice si riserva di apportare le modifiche tecniche opportune al prodotto senza obbligo di preavviso o di sostituzione
The manufacturer reserves the right to make any necessary technical alteration to the products without prior notice or replacement

Componenti / Components	Deluxe Airpool
Blower / Blower	x
Getti airpool / Airpool Jets	9
Pulsante touch / On-off touch button	x
Sistema auto-svuotamento blower Self-emptying blower system	x
Peso netto / Net weight	139 Kg
Peso spedizione / Shipping weight	219 Kg
Dimensioni imballo / Packaging dimension	180cm x 99cm x 85cm
Volume spedizione / Shipping volume	1,51 m ³
Capacità / Capacity	287 Lt / L
Carico al piano / Floor load	721 Kg/m ²
Tensione / Voltage	230 V / 50 Hz
Potenza / Power	400 W
Livello sonoro / Acoustic level	52 db

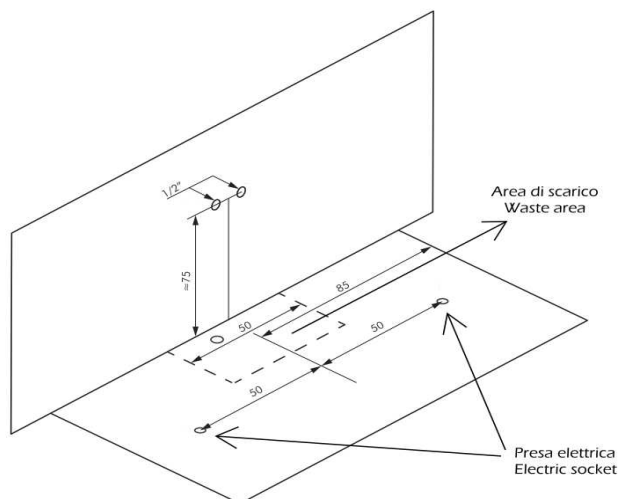
Deluxe Airpool Touch



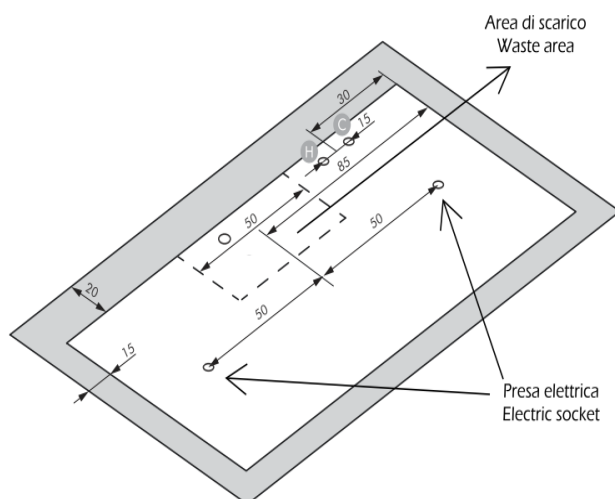
La ditta produttrice si riserva di apportare le modifiche tecniche opportune al prodotto senza obbligo di preavviso o di sostituzione
The manufacturer reserves the right to make any necessary technical alteration to the products without prior notice or replacement

Dati per l'installazione / Installation data

A parete / To wall



Centro stanza / Freestanding



***** Attacchi acqua per gruppo vasca da piano
Water connection for hole deck-mounted bath tap

La ditta produttrice si riserva di apportare le modifiche tecniche opportune al prodotto senza obbligo di preavviso o di sostituzione
The manufacturer reserves the right to make any necessary technical alteration to the products without prior notice or replacement