

Scheda Tecnica / *Technical data sheet*

Materiale / *Material*

= Acrylic

Codice / *Code*

= VSNA17070DLXADX-SX / VSNA17070DLXADX-SXCOL

Colore / *Color*

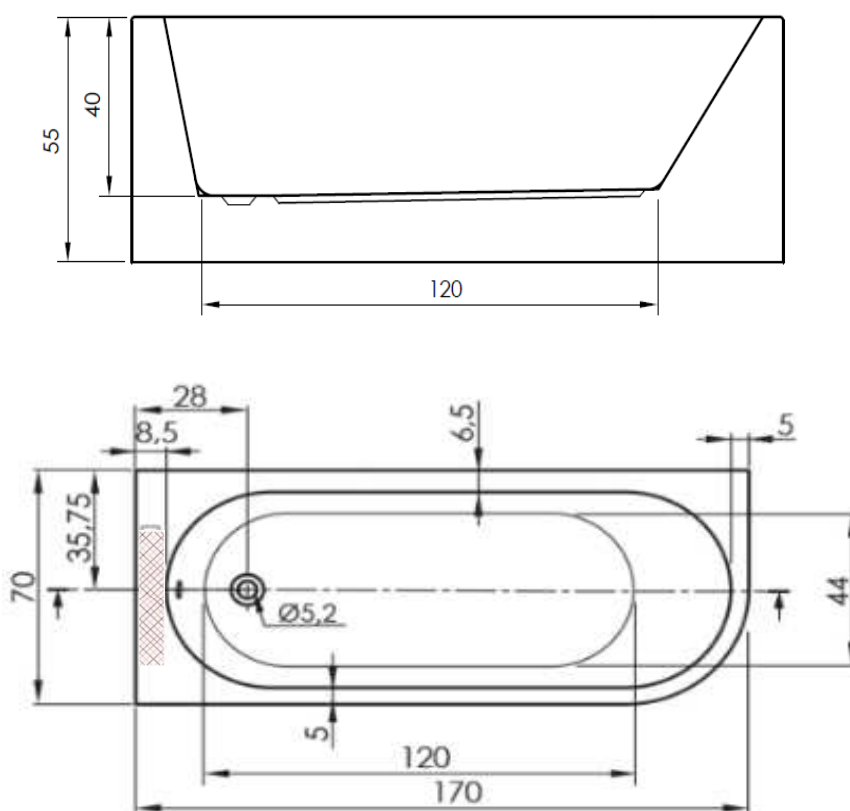
= Bianco Lucido / *Glossy White*

Optional

= Color System : esterno opaco / *Exterior matt*

Incluso / *Included*

= colonna di scarico/ *drain column* ; sifone flessibile/ *flexible drain siphon* ;
piiletta cromata/ *chrome plated drain*



 = Posizione Rubinetteria / *Tap position*

La ditta produttrice si riserva di apportare le modifiche tecniche opportune al prodotto senza obbligo di preavviso o di sostituzione
The manufacturer reserves the right to make any necessary technical alteration to the products without prior notice or replacement

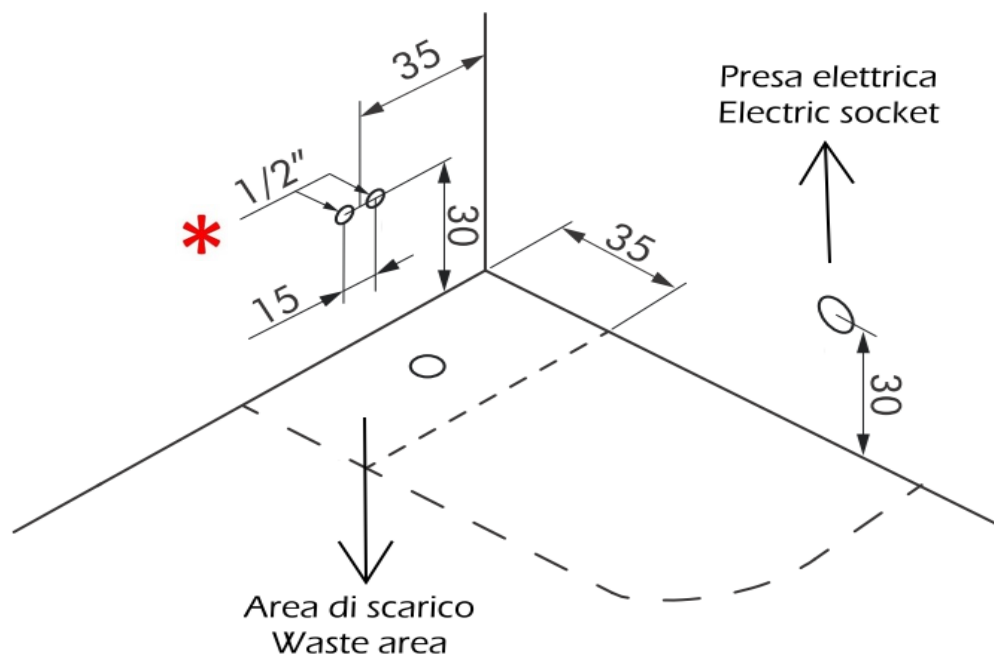
Componenti / Components	Deluxe Airpool
Blower / <i>Blower</i>	x
Getti airpool / <i>Airpool Jets</i>	8
Cromoterapia Led / <i>Cromotherapy Led</i>	
Comandi touch / <i>Touch control panel</i>	x
Sensore di livello / <i>Level sensor</i>	x
Sistema auto-svuotamento blower <i>Self-emptying blower system</i>	x
Peso netto / <i>Net weight</i>	58 Kg
Peso spedizione / <i>Shipping weight</i>	66 Kg
Dimensioni imballo / <i>Packaging dimension</i>	177cm x 77cm x 61cm
Volume spedizione / <i>Shipping volume</i>	0,83 m ³
Capacità / <i>Capacity</i>	182 Lt / L
Carico al piano / <i>Floor load</i>	192,5 Kg/m ²
Tensione / <i>Voltage</i>	230 V / 50 Hz
Potenza / <i>Power</i>	400 W
Livello sonoro / <i>Acoustic level</i>	52 db

Deluxe Airpool
Sinistra / Left



La ditta produttrice si riserva di apportare le modifiche tecniche opportune al prodotto senza obbligo di preavviso o di sostituzione
The manufacturer reserves the right to make any necessary technical alteration to the products without prior notice or replacement

Dati per l'installazione / Installation data



- * Attacchi acqua per gruppo vasca da piano
Water connection for hole deck-mounted bath tap

La ditta produttrice si riserva di apportare le modifiche tecniche opportune al prodotto senza obbligo di preavviso o di sostituzione
The manufacturer reserves the right to make any necessary technical alteration to the products without prior notice or replacement