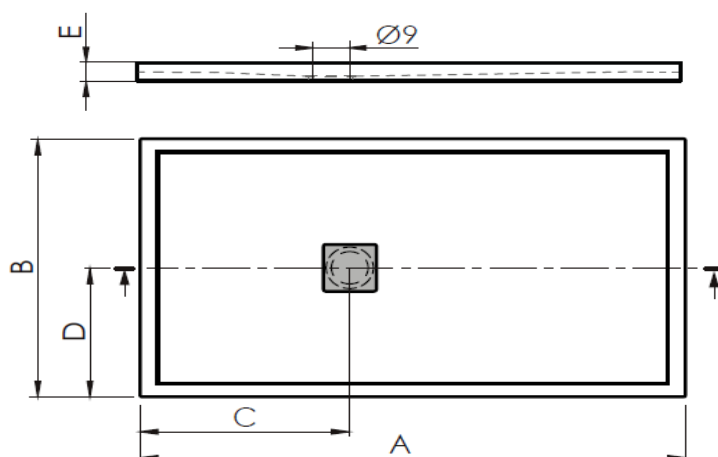


## Scheda Tecnica / Technical data sheet

Materiale / Material	=	Gel Coat
Codice / Code	=	PTLG XX YY
Colore / Color	=	Bianco / White
Antiscivolo / Grip	=	Antiscivolo Classe 3 / Class 3 anti-slip
Griglia / Cover	=	Inox / Stainless steel

Dimension	A	B	C	D	E	Peso netto	Peso lordo	Volume
						Net weight	Gross weight	
						Kg	Kg	
80x80	80	80	40	40	4,2	14,00	15,5	0,05
90x70	90	70	40	35	4,2	13	14,5	0,06
90x90	90	90	40	45	4,2	17	19	0,08
100x70	100	70	40	35	4,2	15	17	0,08
100x80	100	80	40	40	4,2	16	18	0,10
100x90	100	90	45	45	4,2	18,5	20,5	0,12
110x80	110	80	45	40	4,2	18,5	20,5	0,13
120x70	120	70	45	35	4,2	18	20	0,13
120x80	120	80	45	40	4,2	19,5	22	0,16
120x90	120	90	45	45	4,2	22	24,5	0,19
140x70	140	70	50	35	4,2	20	22	0,18
140x80	140	80	50	40	4,2	21	23,5	0,22
140x90	140	90	50	45	4,2	26	28,5	0,26
160x70	160	70	52	35	4,2	23	25	0,25
160x80	160	80	52	40	4,2	26	28,5	0,29
160x90	160	90	52	45	4,2	29,5	32	0,34
170x70	170	70	52	35	4,2	24,5	26,5	0,30
170x80	170	80	52	40	4,2	28	30,5	0,36
180x70	180	70	52	35	4,2	26	28,5	0,35
180x80	180	80	52	40	4,2	29,5	32	0,41
180x90	180	90	52	45	4,2	33	35,5	0,47
190x80	190	80	52	40	4,2	31,5	34	0,46



La ditta produttrice si riserva di apportare le modifiche tecniche opportune al prodotto senza obbligo di preavviso o di sostituzione  
 The manufacturer reserves the right to make any necessary technical alterations to the product without prior notice or replacement