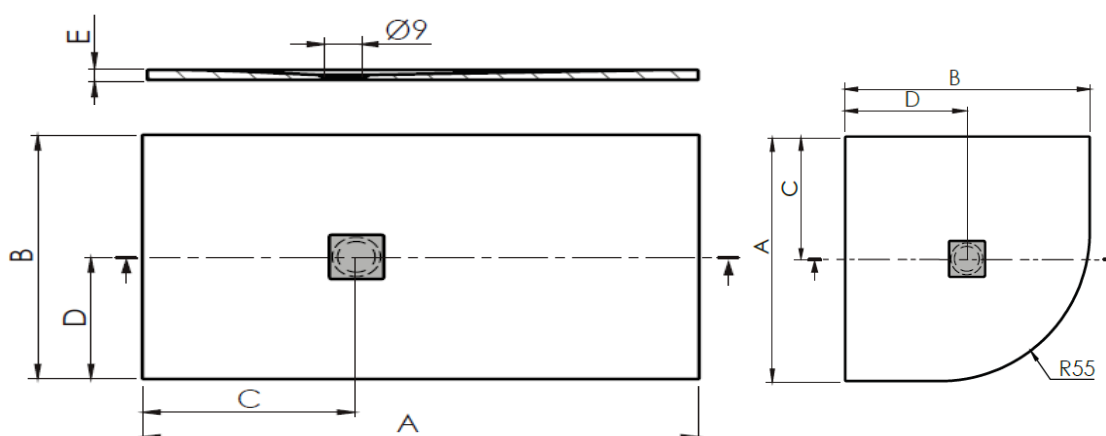


Scheda Tecnica / Technical data sheet

Materiale / Material	=	Gel Coat
Codice / Code	=	PTKY XX YY
Colore / Color	=	Bianco / White
Antiscivolo / Grip	=	Antiscivolo Classe 3 / Class 3 anti-slip
Griglia / Cover	=	Inox / Stainless steel

Dimension	A	B	C	D	E	Peso netto	Peso lordo	Volume	
						Net weight	Gross weight		
						Kg	Kg		
80x80	80	80	40	40	3	12	13,5	0,05	
90x70	90	70	40	35	3	11,5	13,5	0,06	
90x90	90	90	40	45	3	14,5	16,5	0,08	
100x70	100	70	40	35	3	13	14,5	0,08	
100x80	100	80	40	40	3	14,5	16	0,10	
100x90	100	90	45	45	3	16	18,5	0,12	
110x80	110	80	45	40	3	16	18	0,13	
120x70	120	70	45	35	3	14,5	16,5	0,13	
120x80	120	80	45	40	3	16,5	19	0,16	
120x90	120	90	45	45	3	19	21,5	0,19	
140x70	140	70	50	35	3	16,5	19	0,18	
140x80	140	80	50	40	3	20	23	0,22	
140x90	140	90	50	45	3	22,5	25,5	0,26	
160x70	160	70	52	35	3	20	23	0,25	
160x80	160	80	52	40	3	22,5	26	0,29	
160x90	160	90	52	45	3	25,5	29	0,34	
170x70	170	70	52	35	3	21	24	0,30	
170x80	170	80	52	40	3	24	27,5	0,36	
180x70	180	70	52	35	3	22,5	25	0,35	
180x80	180	80	52	40	3	25,5	29	0,41	
180x90	180	90	52	45	3	28,5	32,5	0,47	
190x80	190	80	52	40	3	27	31	0,46	
Semicircolare	80x80	80	80	45	45	3	12	13,5	0,21
Semicircolare	90x90	90	90	45	45	3	14,5	16,5	0,27



La ditta produttrice si riserva di apportare le modifiche tecniche opportune al prodotto senza obbligo di preavviso o di sostituzione
 The manufacturer reserves the right to make any necessary technical alterations to the product without prior notice or replacement