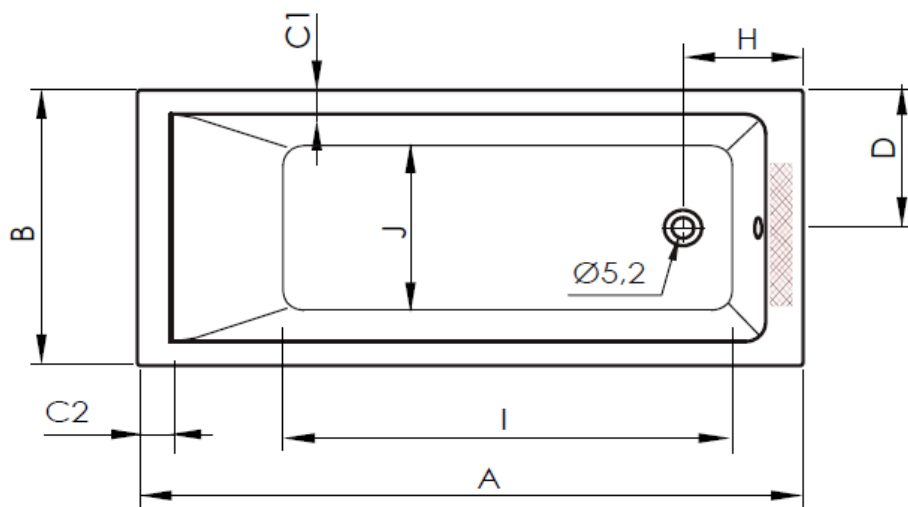
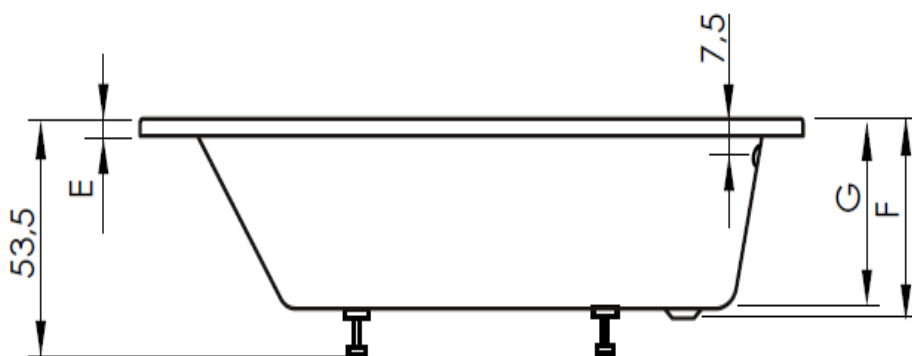


Scheda Tecnica / Technical data sheet

Materiale / Material	= Acrylic
Codice / Code	= VSGA16070WT / VSGA16070DB / VSGA16070DLX VSGA17070WT / VSGA17070DB / VSGA17070DLX
Colore / Color	= Bianco Lucido / <i>Glossy White</i>
Incluso / Included	= colonna di scarico/ <i>drain column</i> ; sifone flessibile/ <i>flexible drain siphon</i> ; pielletta cromata/ <i>chrome plated drain</i>



 = Posizione Rubinetteria / *Tap position*

DIMENSIONI (CM)

Dimension (cm)

	A	B	C1	C2	D	E	F	G	H	I	J
160x70	160	70	6	9	35	3,5	42	40	29	108	42
170x70	170	70	6	9	35	3,5	42	40	29	118	42

La ditta produttrice si riserva di apportare le modifiche tecniche opportune al prodotto senza obbligo di preavviso o di sostituzione
The manufacturer reserves the right to make any necessary technical alteration to the products without prior notice or replacement

Componenti / <i>Components</i>		Whirlpool Touch	Idro Double	Deluxe
Pompa / <i>Pump</i>		x	x	x
Getti Whirlpool / <i>Whirlpool Jets</i>		6	6	(160 x 70) 8 (170 x 70) 10
Blower / <i>Blower</i>			x	x
Getti airpool / <i>Airpool Jets</i>			10	(160 x 70) 8 (170 x 70) 10
Cromoterapia Led / <i>Cromotherapy Led</i>				x
Pulsante on-off Inox / <i>On-off inox button</i>				x
Bocca d'aspirazione / <i>Suction device</i>		x	x	x
Comandi touch / <i>Touch control panel</i>		x	x	
Sensore di livello / <i>Level sensor</i>		x	x	x
Sistema auto-svuotamento blower <i>Self-emptying blower system</i>			x	x
160 x 70	Peso netto / <i>Net weight</i>	33,5 Kg	38,5 Kg	38,5 Kg
	Peso spedizione / <i>Shipping weight</i>	35 Kg	40 Kg	40 Kg
	Dimensioni imballo / <i>Packaging dimension</i>	170 cm x 75 cm x 45 cm		
	Volume spedizione / <i>Shipping volume</i>	0,55 m ³		
	Capacità / <i>Capacity</i>	170 Lt / L		
	Carico al piano / <i>Floor load</i>	168 Kg/m ²		
170 x 70	Peso netto / <i>Net weight</i>	35 Kg	40 Kg	40 Kg
	Peso spedizione / <i>Shipping weight</i>	36,5 Kg	41,5 Kg	41,5 Kg
	Dimensioni imballo / <i>Packaging dimension</i>	175 cm x 75 cm x 45 cm		
	Volume spedizione / <i>Shipping volume</i>	0,57 m ³		
	Capacità / <i>Capacity</i>	185 Lt		
	Carico al piano / <i>Floor load</i>	172 Kg/m ²		
Tensione / <i>Voltage</i>		230 V / 50 Hz	230 V / 50 Hz	230 V / 50 Hz
Potenza / <i>Power</i>		560 W	1150 W	1150 W
Livello sonoro / <i>Acoustic level</i>		49 db	52 db	52 db

La ditta produttrice si riserva di apportare le modifiche tecniche opportune al prodotto senza obbligo di preavviso o di sostituzione
The manufacturer reserves the right to make any necessary technical alteration to the products without prior notice or replacement

Whirlpool Touch



Idro Double



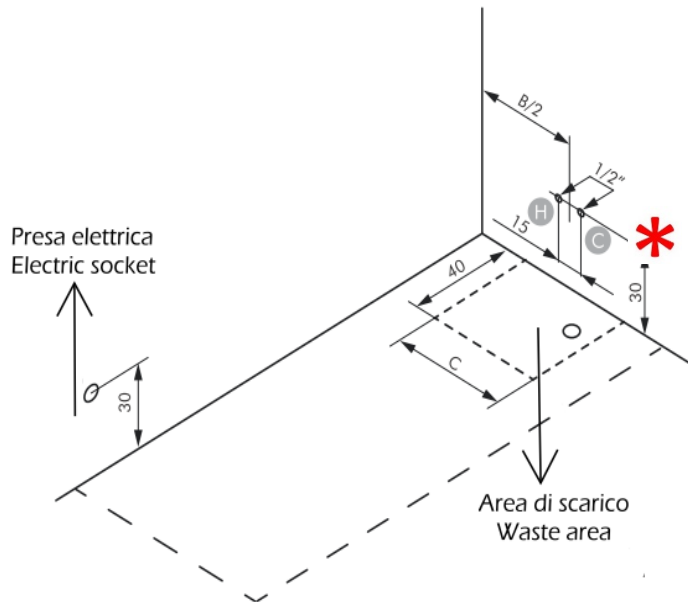
Deluxe



La ditta produttrice si riserva di apportare le modifiche tecniche opportune al prodotto senza obbligo di preavviso o di sostituzione
The manufacturer reserves the right to make any necessary technical alteration to the products without prior notice or replacement

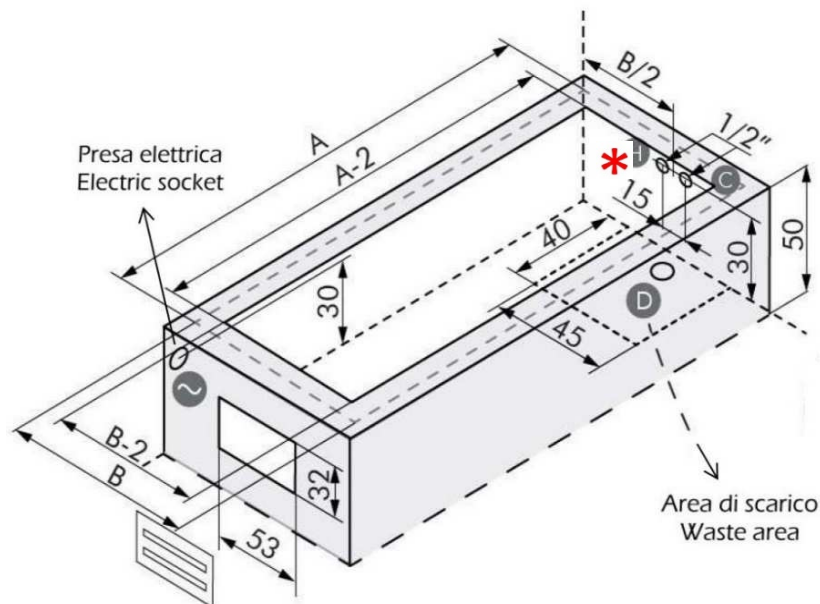
Dati per l'installazione / Installation data

A parete / To wall



Dim.cm	B
160x70	70
170x70	70

Incassata / Built-in



Dim.cm	A	B
160x70	160	70
170x70	170	70

* Attacchi acqua per gruppo vasca da piano
Water connection for hole deck-mounted bath tap

La ditta produttrice si riserva di apportare le modifiche tecniche opportune al prodotto senza obbligo di preavviso o di sostituzione
The manufacturer reserves the right to make any necessary technical alteration to the products without prior notice or replacement