

Scheda Tecnica / *Technical data sheet*

Materiale / *Material*

= Acrylic

Codice / *Code*

= VSF418080DLXA / VSF418080DLXACOL

Colore / *Color*

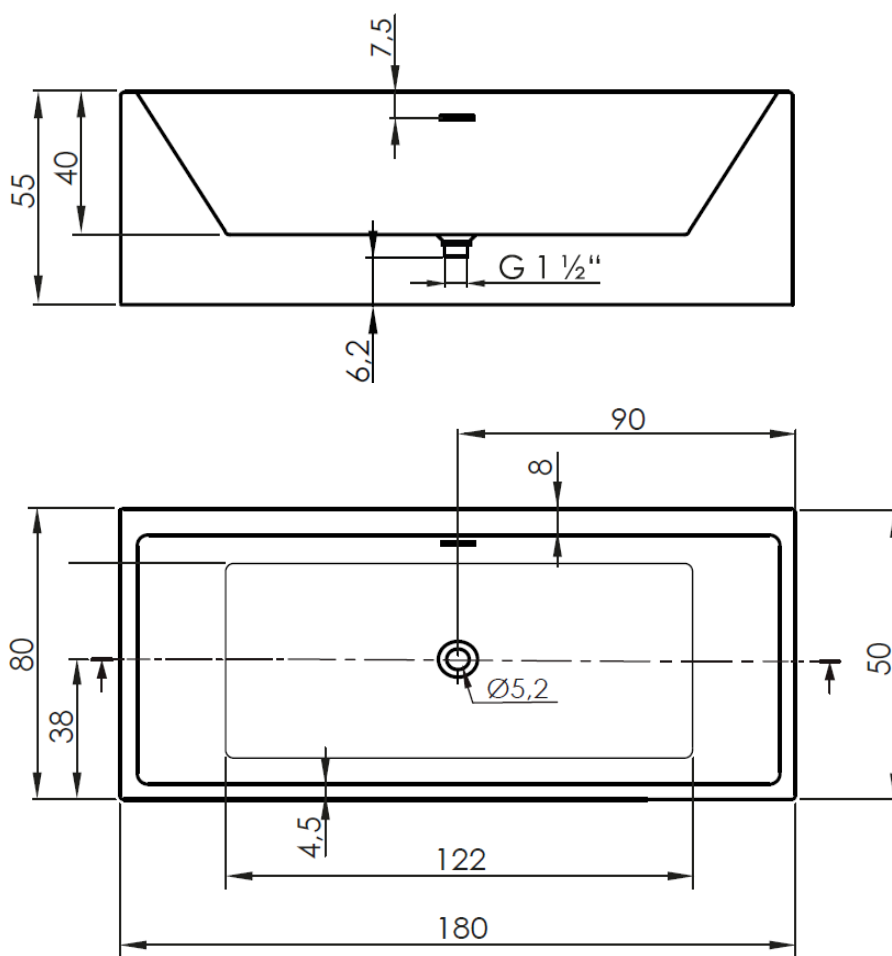
= Bianco Lucido / *Glossy White*

Optional

= Color System : esterno opaco / *Exterior matt*

Incluso / *Included*

= colonna di scarico/*drain column* ; sifone flessibile/*flexible drain siphon* ;
piletta cromata/*chrome plated drain*



La ditta produttrice si riserva di apportare le modifiche tecniche opportune al prodotto senza obbligo di preavviso o di sostituzione
The manufacturer reserves the right to make any necessary technical alteration to the products without prior notice or replacement

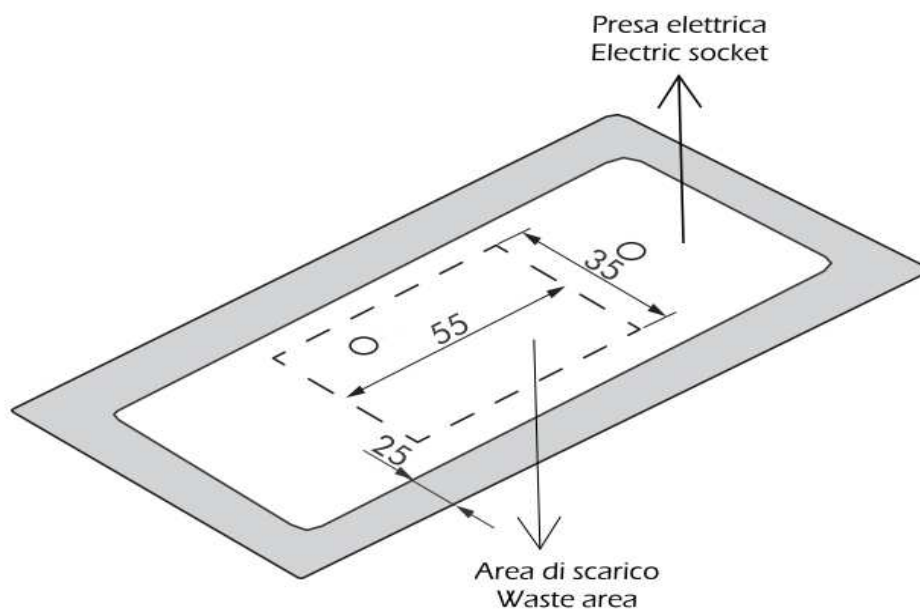
Componenti / Components	Deluxe Airpool
Blower / <i>Blower</i>	x
Getti airpool / Airpool Jets	8
Comandi touch / Touch control panel	x
Sensore di livello / Level sensor	x
Sistema auto-svuotamento blower <i>Self-emptying blower system</i>	x
Peso netto / <i>Net weight</i>	64 Kg
Peso spedizione / <i>Shipping weight</i>	74 Kg
Dimensioni imballo / Packaging dimension	189 x 85 x 61cm
Volume spedizione / <i>Shipping volume</i>	0,98 m ³
Capacità / <i>Capacity</i>	257 Lt / L
Carico al piano / <i>Floor load</i>	215,3 Kg/m ²
Tensione / <i>Voltage</i>	230 V / 50 Hz
Potenza / <i>Power</i>	420 W
Livello sonoro / <i>Acoustic level</i>	52 db

Deluxe Airpool



La ditta produttrice si riserva di apportare le modifiche tecniche opportune al prodotto senza obbligo di preavviso o di sostituzione
 The manufacturer reserves the right to make any necessary technical alteration to the products without prior notice or replacement

Dati per l'installazione / Installation data



La ditta produttrice si riserva di apportare le modifiche tecniche opportune al prodotto senza obbligo di preavviso o di sostituzione
The manufacturer reserves the right to make any necessary technical alteration to the products without prior notice or replacement