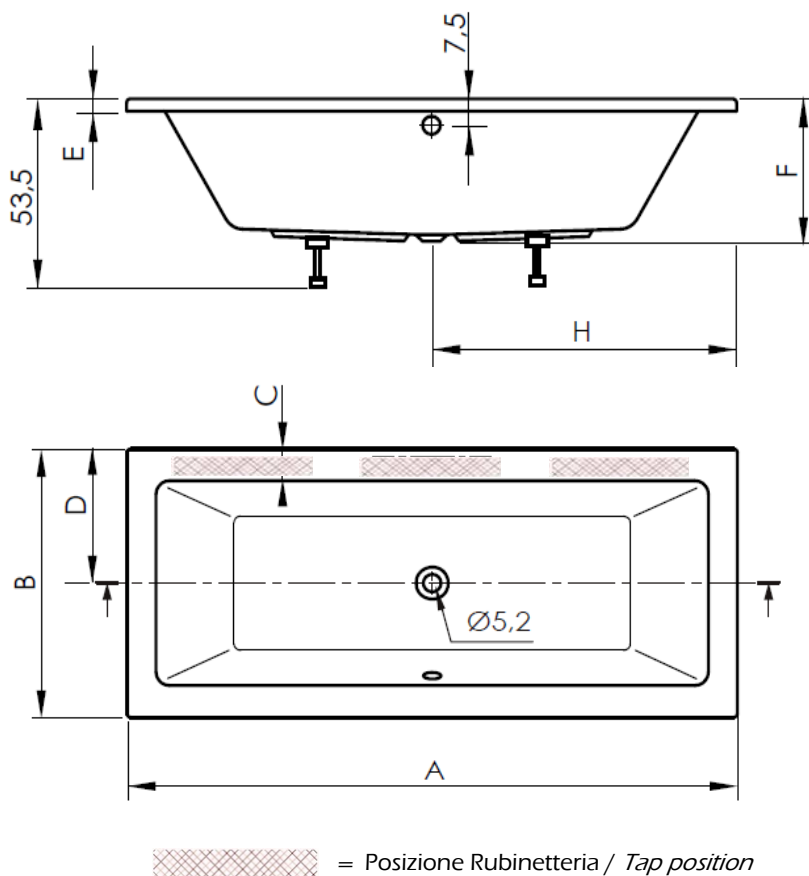


Scheda Tecnica / Technical data sheet

Materiale / Material	= Acrylic
Codice / Code	= VSES17080WT / VSES17080DB / VSES17080DLX VSES18080WT / VSES18080DB / VSES18080DLX VSES18090WT / VSES18090DB / VSES18090DLX
Colore / Color	= Bianco Lucido / Glossy White
Incluso / Included	= colonna di scarico/drain column ; sifone flessibile/flexible drain siphon ; piletta cromata/ chrome plated drain



DIMENSIONI (CM) Dimension (cm)

	A	B	C	D	E	F	H
170x80	170	80	9,5	40	3,5	40,5	85
180x80	180	80	9,5	40	3,5	40,5	90
180x90	180	90	9,5	45	3,5	40,5	90

La ditta produttrice si riserva di apportare le modifiche tecniche opportune al prodotto senza obbligo di preavviso o di sostituzione
The manufacturer reserves the right to make any necessary technical alteration to the products without prior notice or replacement

Componenti / <i>Components</i>		Whirlpool Touch	Idro Double	Deluxe
Pompa / <i>Pump</i>		x	x	x
Getti Whirlpool / <i>Whirlpool Jets</i>		6	6	10
Blower / <i>Blower</i>			x	x
Getti airpool / <i>Airpool Jets</i>			10	10
Cromoterapia Led / <i>Cromotherapy Led</i>				x
Pulsante on-off Inox / <i>On-off inox button</i>				x
Bocca d'aspirazione / <i>Suction device</i>		x	x	x
Comandi touch / <i>Touch control panel</i>		x	x	
Sensore di livello / <i>Level sensor</i>		x	x	x
Sistema auto-svuotamento blower <i>Self-emptying blower system</i>			x	x
170 x 80	Peso netto / <i>Net weight</i>	34,5 Kg	39,5 Kg	39,5 Kg
	Peso spedizione / <i>Shipping weight</i>	37,5 Kg	42,5 Kg	42,5 Kg
	Dimensioni imballo / <i>Packaging dimension</i>	180 cm x 85 cm x 55 cm		
	Volume spedizione / <i>Shipping volume</i>	0,84 Mc		
	Capacità / <i>Capacity</i>	178 Lt		
	Carico al piano / <i>Floor load</i>	146 Kg / mq		
180 x 80	Peso netto / <i>Net weight</i>	36 Kg	41 Kg	41 Kg
	Peso spedizione / <i>Shipping weight</i>	39 Kg	44 Kg	44 Kg
	Dimensioni imballo / <i>Packaging dimension</i>	190 cm x 85 cm x 55 cm		
	Volume spedizione / <i>Shipping volume</i>	0,89 Mc		
	Capacità / <i>Capacity</i>	185 Lt		
	Carico al piano / <i>Floor load</i>	144 Kg / mq		
180 x 90	Peso netto / <i>Net weight</i>	37,5 Kg	42,5 Kg	42,5 Kg
	Peso spedizione / <i>Shipping weight</i>	39,5 Kg	45,5 Kg	45,5 Kg
	Dimensioni imballo / <i>Packaging dimension</i>	190 cm x 95 cm x 55 cm		
	Volume spedizione / <i>Shipping volume</i>	0,99 Mc		
	Capacità / <i>Capacity</i>	212 Lt		
	Carico al piano / <i>Floor load</i>	146 Kg / mq		
Tensione / <i>Voltage</i>		230 V / 50 Hz	230 V / 50 Hz	230 V / 50 Hz
Potenza / <i>Power</i>		560 W	1150 W	1150 W
Livello sonoro / <i>Acoustic level</i>		49 db	52 db	52 db

La ditta produttrice si riserva di apportare le modifiche tecniche opportune al prodotto senza obbligo di preavviso o di sostituzione
The manufacturer reserves the right to make any necessary technical alteration to the products without prior notice or replacement

Whirlpool Touch



Idro Double



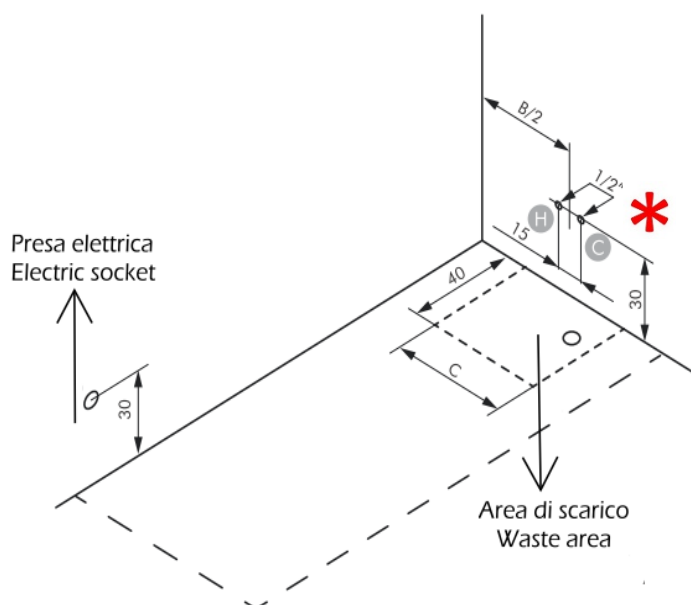
Deluxe



La ditta produttrice si riserva di apportare le modifiche tecniche opportune al prodotto senza obbligo di preavviso o di sostituzione
The manufacturer reserves the right to make any necessary technical alteration to the products without prior notice or replacement

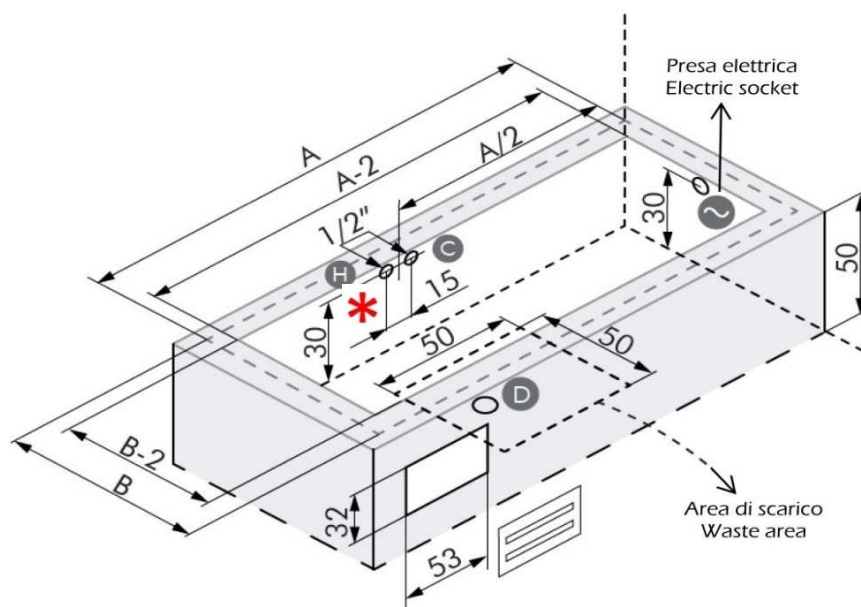
Dati per l'installazione / Installation data

A parete / To wall



Dim.cm	A
170x80	170
180x80	180
180x90	180

Incassata / Built-in



Dim.cm	A	B
170x80	170	80
180x80	180	80
180x90	180	90

* Attacchi acqua per gruppo vasca da piano
Water connection for hole deck-mounted bath tap

La ditta produttrice si riserva di apportare le modifiche tecniche opportune al prodotto senza obbligo di preavviso o di sostituzione
The manufacturer reserves the right to make any necessary technical alteration to the products without prior notice or replacement