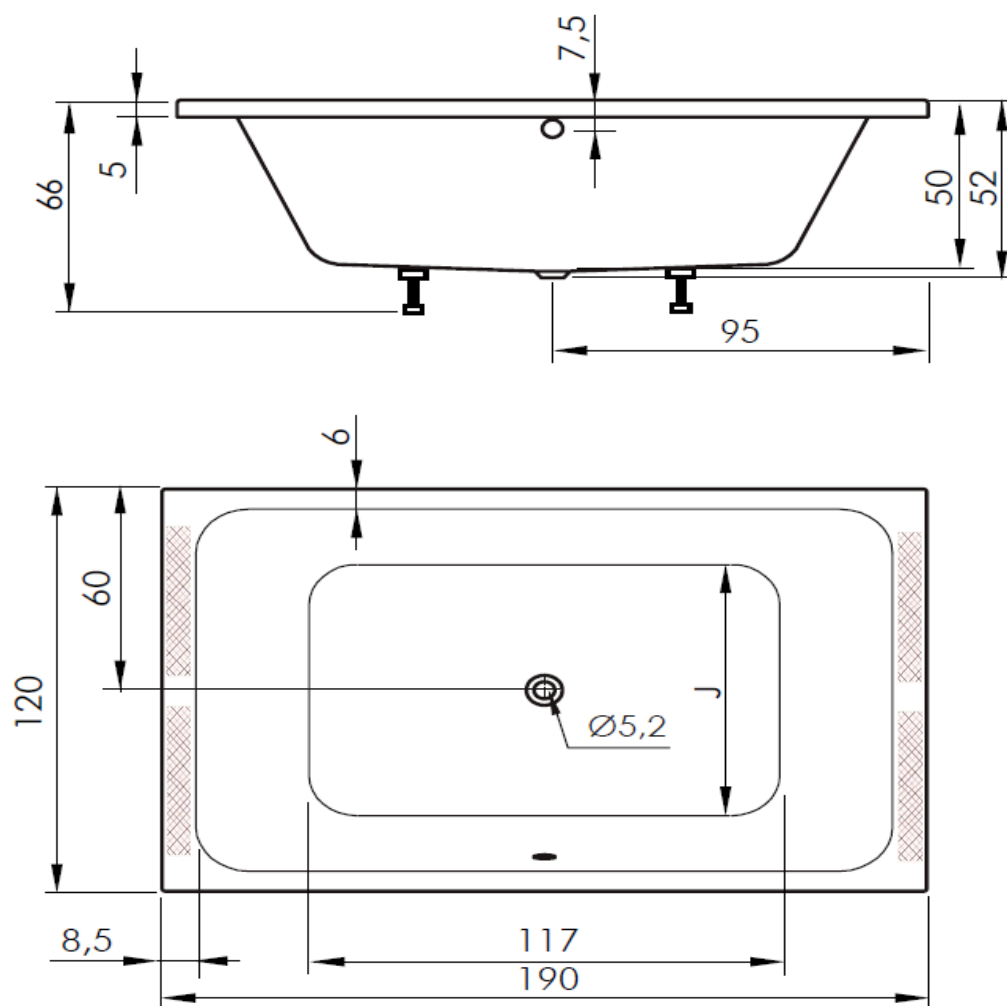


Scheda Tecnica / Technical data sheet

Materiale / Material	= Acrylic
Codice / Code	= VSEP190120DB / VSEP190120DLX
Colore / Color	= Bianco Lucido / <i>Glossy White</i>
Optional	= Color System : esterno opaco / <i>Exterior matt</i>
Incluso / Included	= colonna di scarico/ <i>drain column</i> ; sifone flessibile/ <i>flexible drain siphon</i> ; piletta cromata/ <i>chrome plated drain</i>



 = Posizione Rubinetteria / *Tap position*

La ditta produttrice si riserva di apportare le modifiche tecniche opportune al prodotto senza obbligo di preavviso o di sostituzione  
The manufacturer reserves the right to make any necessary technical alteration to the products without prior notice or replacement

Componenti / <i>Components</i>	Idro Double	Deluxe
Pompa / <i>Pump</i>	x	x
Getti Whirlpool / <i>Whirlpool Jets</i>	8	10
Blower / <i>Blower</i>	x	x
Getti airpool / <i>Airpool Jets</i>	16	20
Cromoterapia Led / <i>Cromotherapy Led</i>		x
Pulsante on-off Inox / <i>On-off inox button</i>		x
Bocca d'aspirazione / <i>Suction device</i>	x	x
Comandi touch / <i>Touch control panel</i>	x	
Sensore di livello / <i>Level sensor</i>	x	x
Sistema auto-svuotamento blower <i>Self-emptying blower system</i>	x	x
Peso netto / <i>Net weight</i>	54,5 Kg	
Peso spedizione / <i>Shipping weight</i>	56,5 Kg	
Dimensioni imballo / <i>Packaging dimension</i>	200 cm x 125 cm x 53 cm	
Volume spedizione / <i>Shipping volume</i>	1,33 Mc	
Capacità / <i>Capacity</i>	443 Lt	
Carico al piano / <i>Floor load</i>	550 Kg / mq	
Tensione / <i>Voltage</i>	230 V / 50 Hz	
Potenza / <i>Power</i>	1 150 W	
Livello sonoro / <i>Acoustic level</i>	52 db	

Idro Double

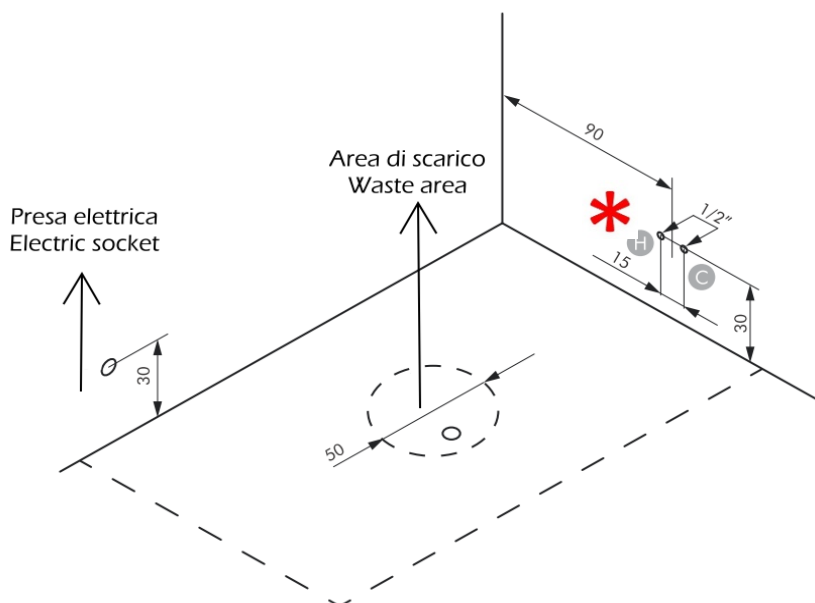
Deluxe



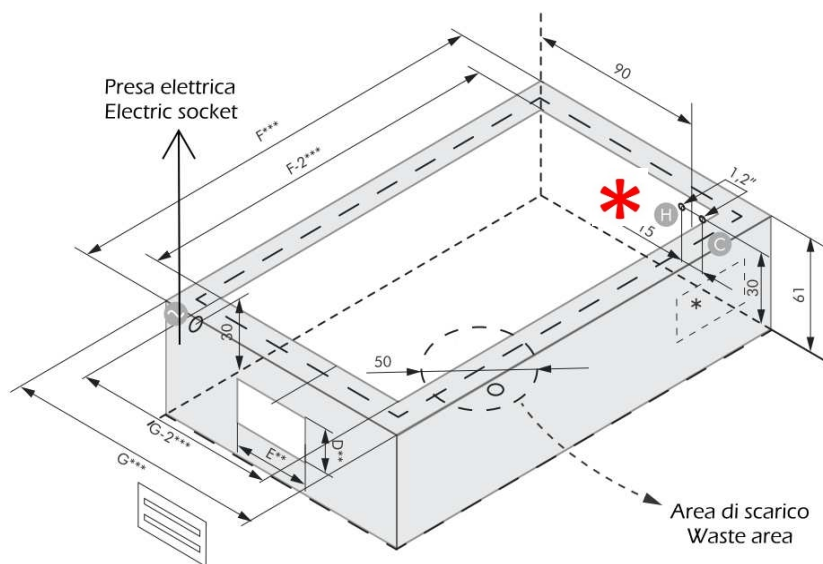
La ditta produttrice si riserva di apportare le modifiche tecniche opportune al prodotto senza obbligo di preavviso o di sostituzione  
The manufacturer reserves the right to make any necessary technical alteration to the products without prior notice or replacement

## Dati per l'installazione / Installation data

### A parete / To wall



### Incassata / Built-in



**\*** Attacchi acqua per gruppo vasca da piano  
Water connection for hole deck-mounted bath tap

La ditta produttrice si riserva di apportare le modifiche tecniche opportune al prodotto senza obbligo di preavviso o di sostituzione  
The manufacturer reserves the right to make any necessary technical alteration to the products without prior notice or replacement