

## Scheda Tecnica / *Technical data sheet*

Materiale / *Material*

= Acrylic

Codice / *Code*

= VSDI17080DLXA / VSDI17080DLXACOL

Colore / *Color*

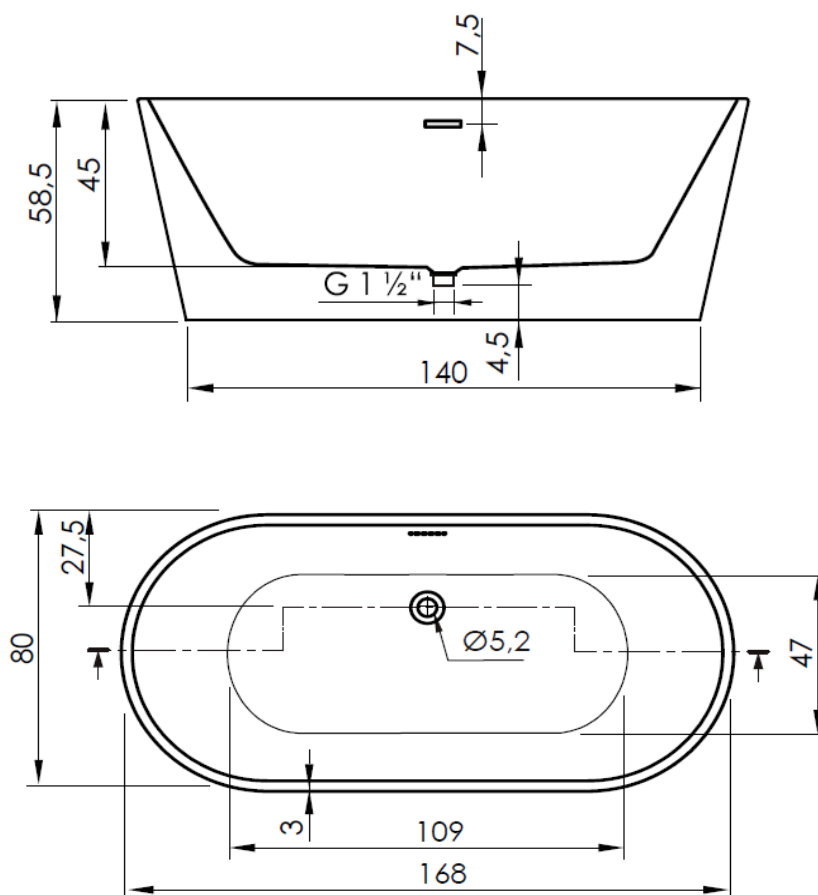
= Bianco Lucido / *Glossy White*

Optional

= Color System : esterno opaco / *Exterior matt*

Incluso / *Included*

= colonna di scarico/ *drain column* ; sifone flessibile/ *flexible drain siphon* ;  
piletta cromata/ *chrome plated drain*



La ditta produttrice si riserva di apportare le modifiche tecniche opportune al prodotto senza obbligo di preavviso o di sostituzione  
The manufacturer reserves the right to make any necessary technical alteration to the products without prior notice or replacement

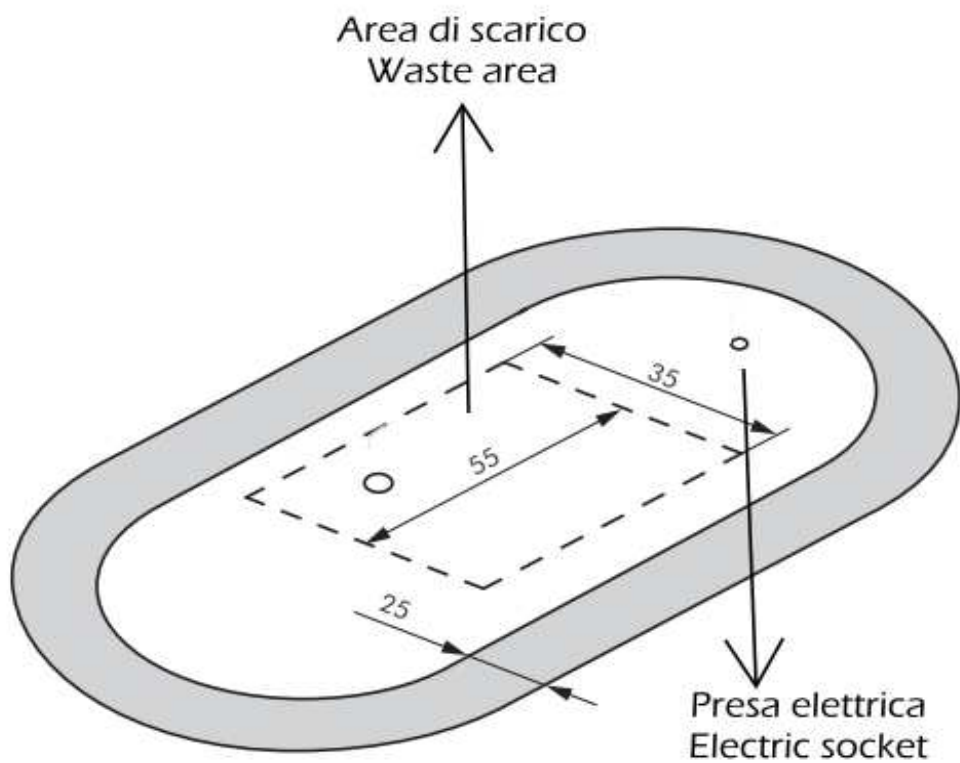
Componenti / Components	Deluxe Airpool
Blower / Blower	x
Bocca d'aspirazione / Suction device	x
Getti airpool / Airpool Jets	8
Pulsante on-off Inox / On-off inox button	x
Sensore di livello / Level sensor	x
Sistema auto-svuotamento blower <i>Self-emptying blower system</i>	x
Peso netto / Net weight	60,5 Kg
Peso spedizione / Shipping weight	77,5 Kg
Dimensioni imballo / Packaging dimension	171 x 83 x 62 cm
Volume spedizione / Shipping volume	0,88 m <sup>3</sup>
Capacità / Capacity	268 Lt / L
Carico al piano / Floor load	492 Kg/m <sup>2</sup>
Tensione / Voltage	230 V / 50 Hz
Potenza / Power	400 W
Livello sonoro / Acoustic level	52 db

Deluxe Airpool



La ditta produttrice si riserva di apportare le modifiche tecniche opportune al prodotto senza obbligo di preavviso o di sostituzione  
 The manufacturer reserves the right to make any necessary technical alteration to the products without prior notice or replacement

## Dati per l'installazione / Installation data



La ditta produttrice si riserva di apportare le modifiche tecniche opportune al prodotto senza obbligo di preavviso o di sostituzione  
The manufacturer reserves the right to make any necessary technical alteration to the products without prior notice or replacement