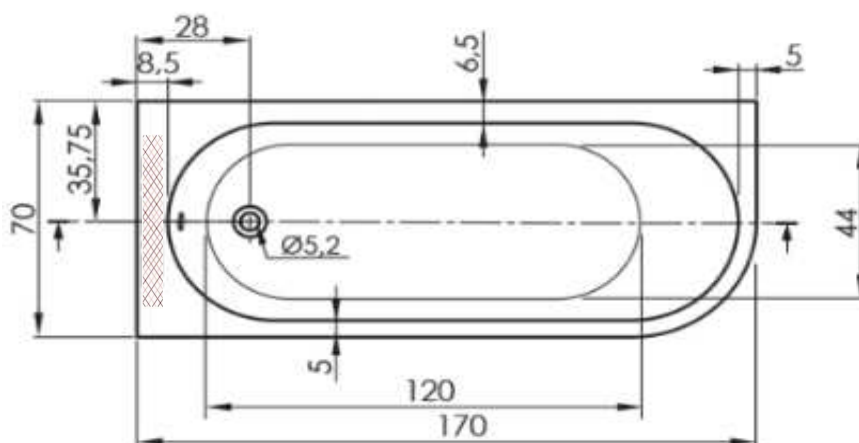
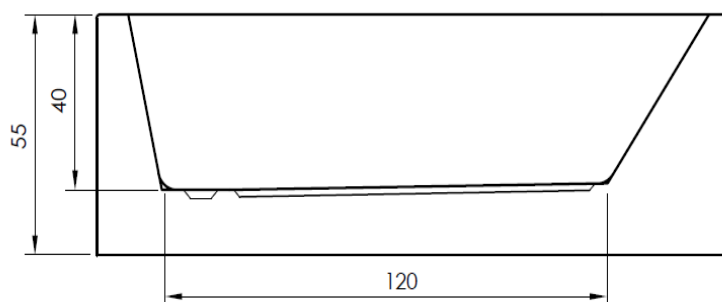


Scheda Tecnica / Technical data sheet

Materiale / Material	= Acrylic
Codice / Code	= VSNA17070DX-SX / VSNA17070DX-SXCOL
Colore / Color	= Bianco Lucido / Glossy White
Optional	= Color System : esterno opaco / Exterior matt
Peso netto / Net weight	= 47 Kg
Peso spedizione / Shipping weight	= 55 Kg
Dimensioni imballo / Packaging dimension	= 177 cm x 77 cm x 61 cm
Volume spedizione / Shipping volume	= 0,83 m ³
Capacità / Capacity	= 182 Lt / L
Carico al piano / Floor load	= 318 Kg/m ²
Incluso / Included	= colonna di scarico/drain column ; sifone flessibile/flexible drain siphon ; piletta cromata / chrome plated drain

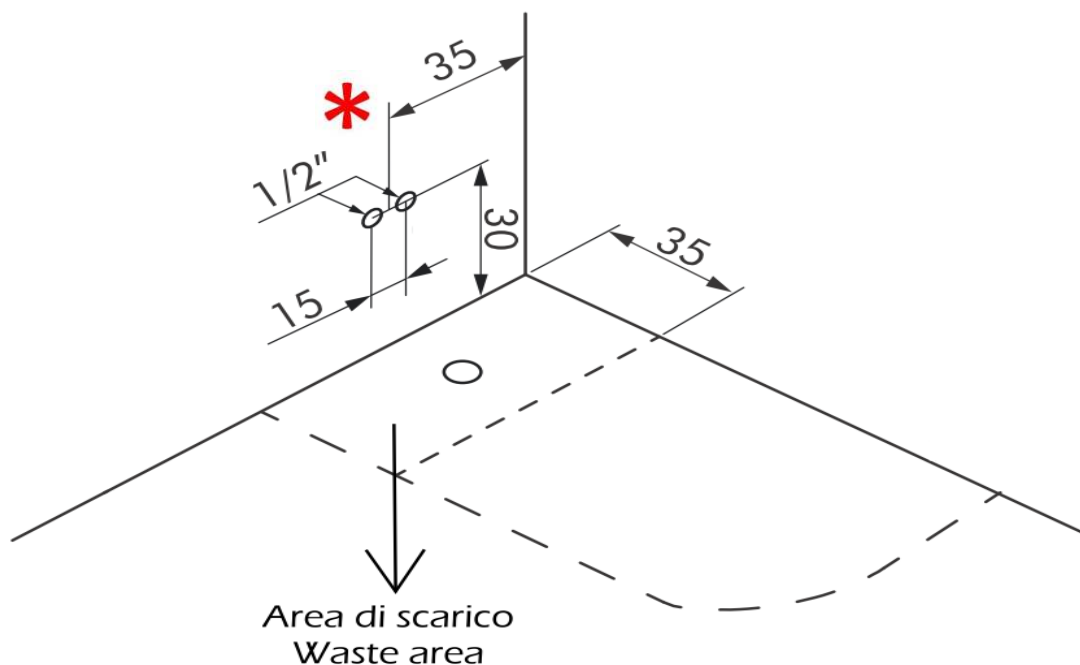


 = Posizione Rubinetteria / Tap position

La ditta produttrice si riserva di apportare le modifiche tecniche opportune al prodotto senza obbligo di preavviso o di sostituzione
The manufacturer reserves the right to make any necessary technical alteration to the products without prior notice or replacement

Dati per l'installazione / Installation data

Versione SINISTRA



- * Attacchi acqua per gruppo vasca da piano
Water connection for hole deck-mounted bath tap

La ditta produttrice si riserva di apportare le modifiche tecniche opportune al prodotto senza obbligo di preavviso o di sostituzione
The manufacturer reserves the right to make any necessary technical alteration to the products without prior notice or replacement