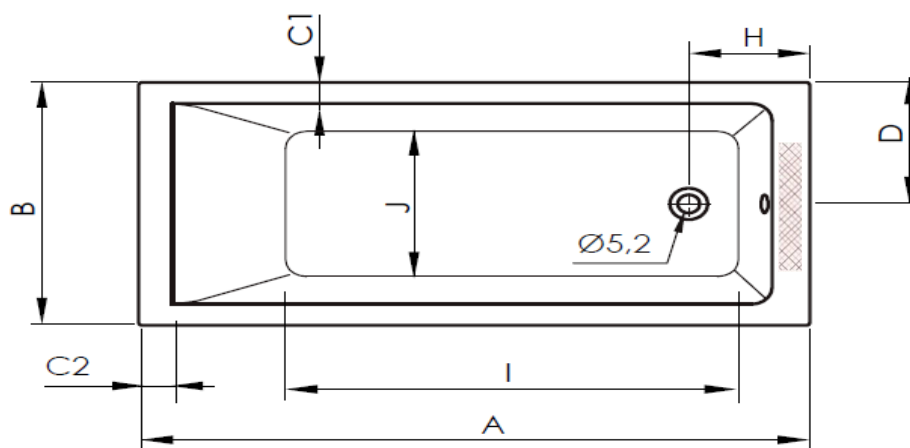
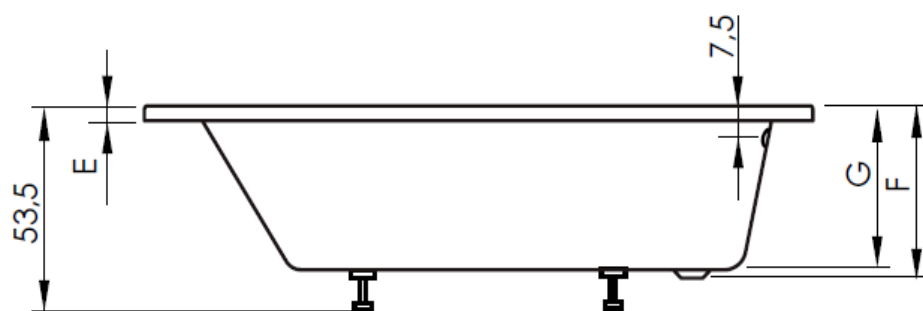


## Scheda Tecnica / Technical data sheet

Materiale / Material	= Acrylic	
Codice / Code	= VSGA16070	/ VSGA17070
Colore / Color	= Bianco Lucido / Glossy White	
Optional	= // //	
Peso netto / Net weight	= 18 Kg (160x70)	/ 21 Kg (170x70)
Peso spedizione / Shipping weight	= 19,5 Kg (160x70)	/ 22,5 Kg (170x70)
Dimensioni imballo / Packaging dimension	= 170cm x 75cm x 43cm (160x70)	/ 175cm x 75cm x 43cm (170x70)
Volume spedizione / Shipping volume	= 0,55 m <sup>3</sup> (160x70)	/ 0,57 m <sup>3</sup> (170x70)
Capacità / Capacity	= 170 Lt / L (160x70)	/ 185 Lt / L (170x70)
Carico al piano / Floor load	= 420 Kg/m <sup>2</sup> (160x70)	/ 415 Kg/m <sup>2</sup> (170x70)
Incluso / Included	= colonna di scarico/drain column ; piletta cromata / chrome plated drain	



= Posizione Rubinetteria / Tap position

### DIMENSIONI (CM)

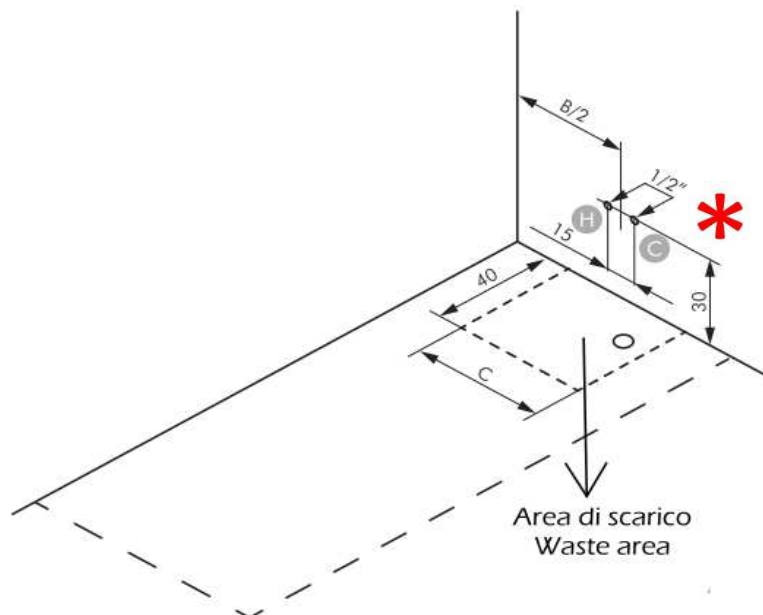
Dimension (cm)

	A	B	C1	C2	D	E	F	G	H	I	J
160x70	160	70	6	9	35	3,5	42	40	29	108	42
170x70	170	70	6	9	35	3,5	42	40	29	118	42

La ditta produttrice si riserva di apportare le modifiche tecniche opportune al prodotto senza obbligo di preavviso o di sostituzione  
The manufacturer reserves the right to make any necessary technical alteration to the products without prior notice or replacement

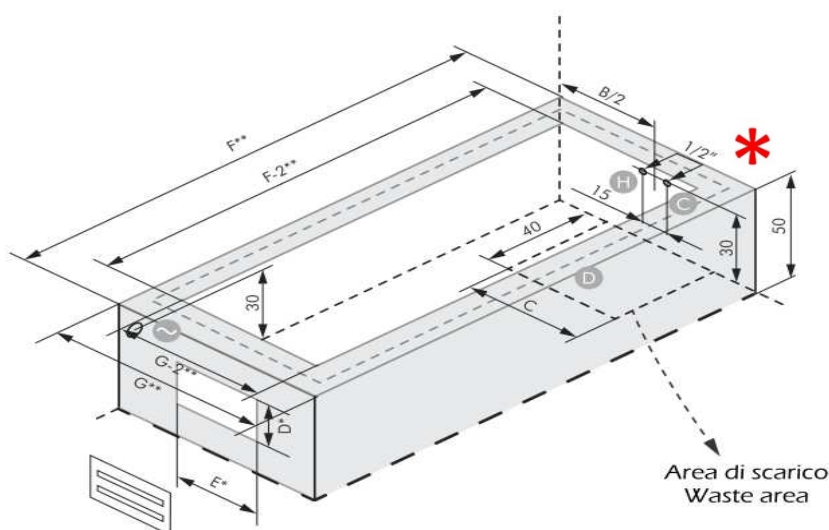
## Dati per l'installazione / Installation data

A parete / To wall



Dim.cm	B
160x70	70
170x70	70

Incassata / Built-in



Dim.cm	A	B
160x70	160	70
170x70	170	70

**\*** Attacchi acqua per gruppo vasca da piano  
Water connection for hole deck-mounted bath tap

La ditta produttrice si riserva di apportare le modifiche tecniche opportune al prodotto senza obbligo di preavviso o di sostituzione  
The manufacturer reserves the right to make any necessary technical alteration to the products without prior notice or replacement