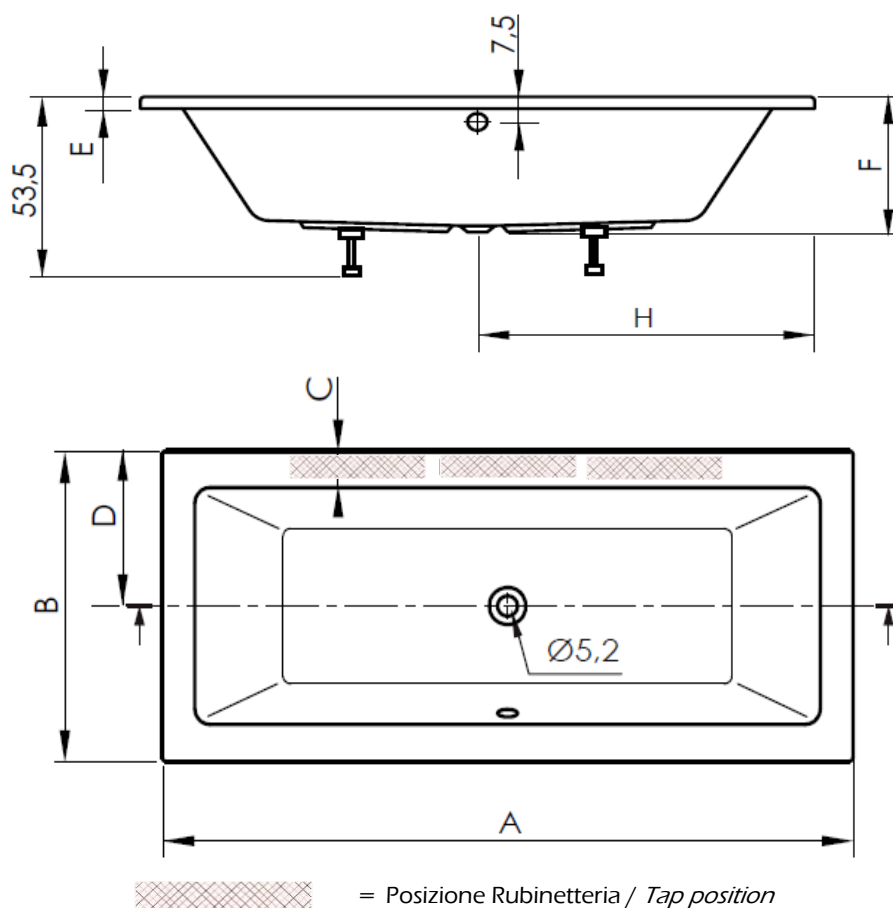


Scheda Tecnica / Technical data sheet

Materiale / Material	=	Acrylic		
Codice / Code	=	VSES17080	/ VSES18080	/ VSES18090
Colore / Color	=	Bianco Lucido / Glossy White		
Optional	=	// //		
Peso netto / Net weight	=	20,5 Kg (170x80)	/ 22 Kg (180x80)	/ 23,5 Kg (180x90)
Peso spedizione / Shipping weight	=	23,5 Kg (170x80)	/ 25 Kg (180x80)	/ 25,5 Kg (180x90)
Dimensioni imballo / Packaging dimension	=	180cm x85cm x55cm	/ 190cm x85cm x55cm	/ 190cm x95cm x55cm
Volume spedizione / Shipping volume	=	0,85 m ³ (170x80)	/ 0,89 m ³ (180x80)	/ 0,99 m ³ (180x90)
Capacità / Capacity	=	178Lt / L (170x80)	/ 185 Lt / L (180x80)	/ 212 Lt / L (180x90)
Carico al piano / Floor load	=	310 Kg/m ² (170x80)	/ 305 Kg/m ² (180x80)	/ 325 Kg/m ² (180x90)
Incluso / Included	=	colonna di scarico/drain column ; piletta cromata / chrome plated drain		



DIMENSIONI (CM)

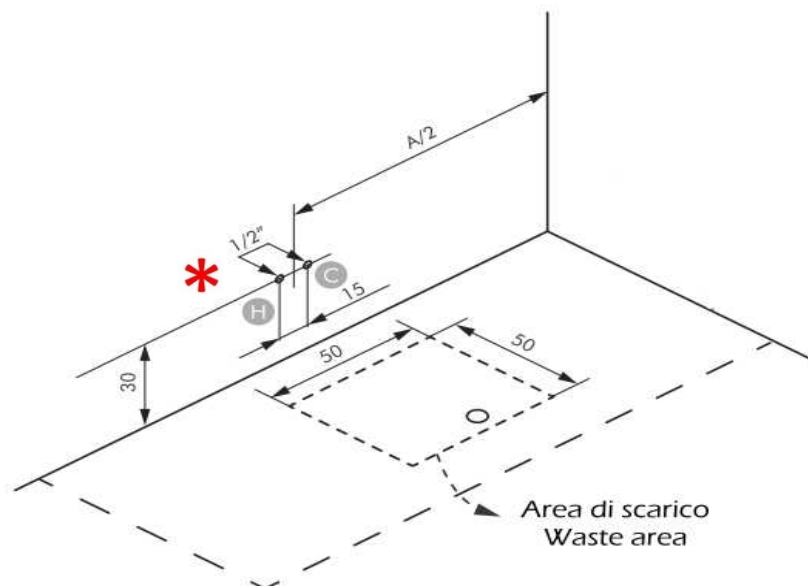
Dimension (cm)

	A	B	C	D	E	F	H
170x80	170	80	9,5	40	3,5	40,5	85
180x80	180	80	9,5	40	3,5	40,5	90
180x90	180	90	9,5	45	3,5	40,5	90

La ditta produttrice si riserva di apportare le modifiche tecniche opportune al prodotto senza obbligo di preavviso o di sostituzione
The manufacturer reserves the right to make any necessary technical alteration to the products without prior notice or replacement

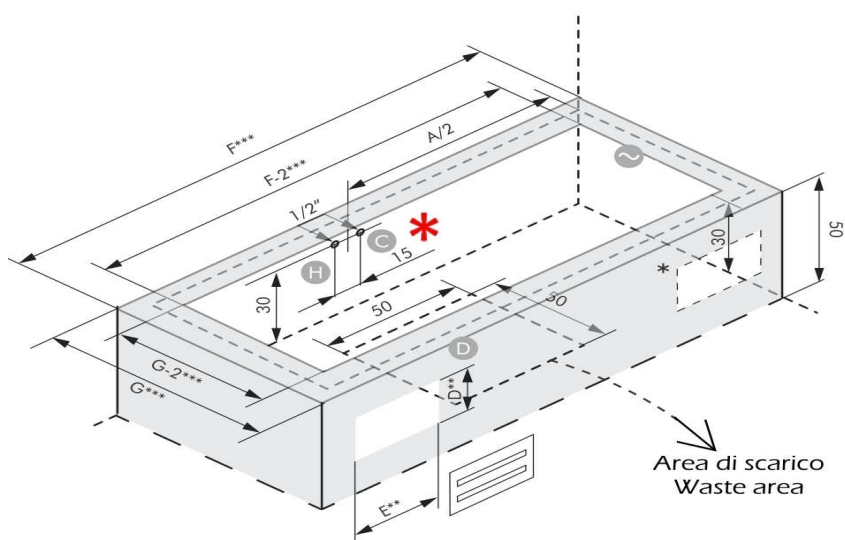
Dati per l'installazione / Installation data

A parete / To wall



Dim.cm	A
170x80	170
180x80	180
180x90	180

Incassata / Built-in



Dim.cm	A	B
170x80	170	80
180x80	180	80
180x90	180	90

***** Attacchi acqua per gruppo vasca da piano
Water connection for hole deck-mounted bath tap

La ditta produttrice si riserva di apportare le modifiche tecniche opportune al prodotto senza obbligo di preavviso o di sostituzione
The manufacturer reserves the right to make any necessary technical alteration to the products without prior notice or replacement