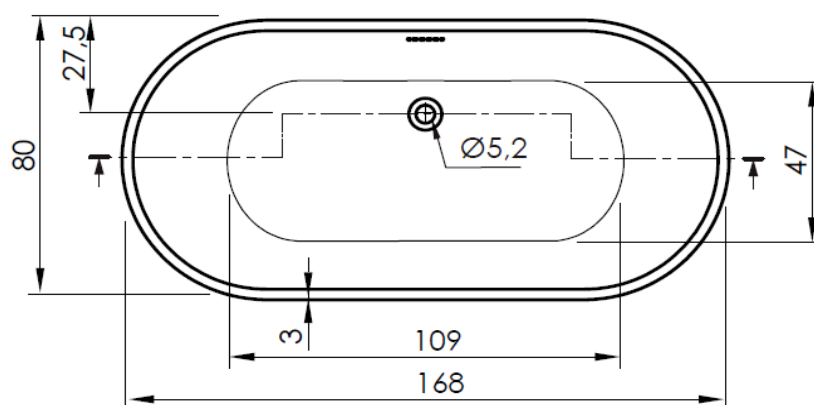
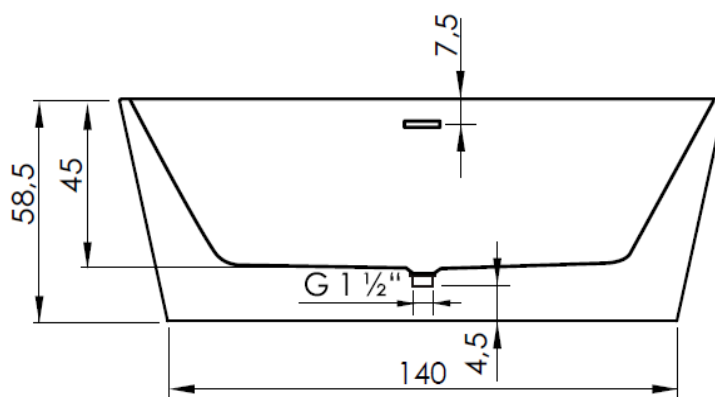


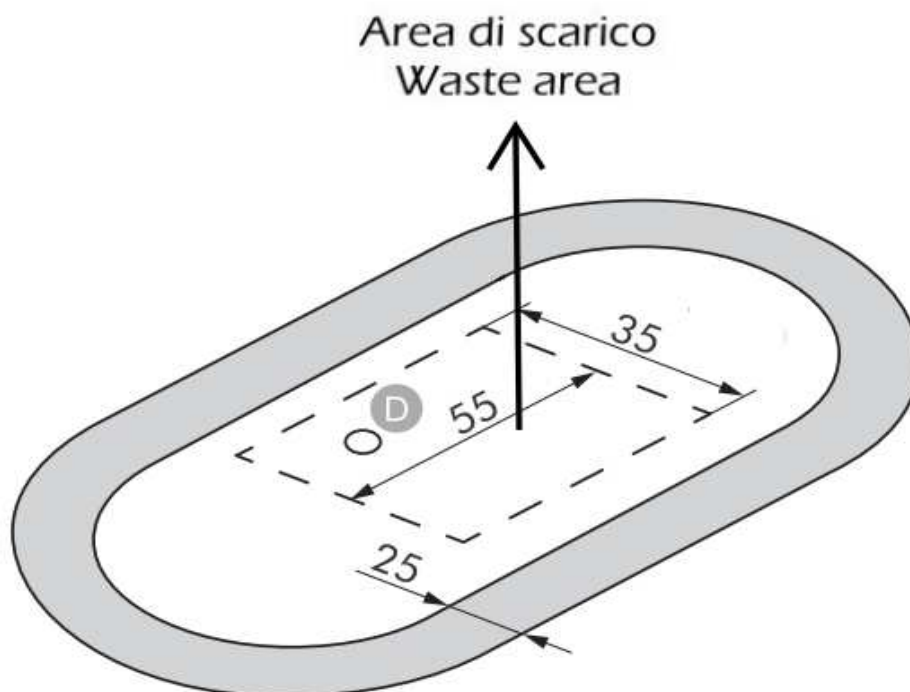
Scheda Tecnica / *Technical data sheet*

Materiale / <i>Material</i>	=	Acrylic
Codice / <i>Code</i>	=	VSDI17080 / VSDI17080COL
Colore / <i>Color</i>	=	Bianco Lucido / <i>Glossy White</i>
Optional	=	Color System : esterno opaco / <i>Exterior matt</i>
Peso netto / <i>Net weight</i>	=	53 Kg
Peso spedizione / <i>Shipping weight</i>	=	70 Kg
Dimensioni imballo / <i>Packaging dimension</i>	=	171 cm x 83 cm x 62 cm
Volume spedizione / <i>Shipping volume</i>	=	0,88 m ³
Capacità / <i>Capacity</i>	=	268 Lt / L
Carico al piano / <i>Floor load</i>	=	493 Kg/m ²
Incluso / <i>Included</i>	=	colonna di scarico/ <i>drain column</i> ; sifone flessibile/ <i>flexible drain siphon</i> ; piletta cromata / <i>chrome plated drain</i>



La ditta produttrice si riserva di apportare le modifiche tecniche opportune al prodotto senza obbligo di preavviso o di sostituzione
The manufacturer reserves the right to make any necessary technical alteration to the products without prior notice or replacement

Dati per l'installazione / Installation data



■ Area consigliata per rubinetteria a terra
Suggested area for freestanding tap

La ditta produttrice si riserva di apportare le modifiche tecniche opportune al prodotto senza obbligo di preavviso o di sostituzione
The manufacturer reserves the right to make any necessary technical alteration to the products without prior notice or replacement