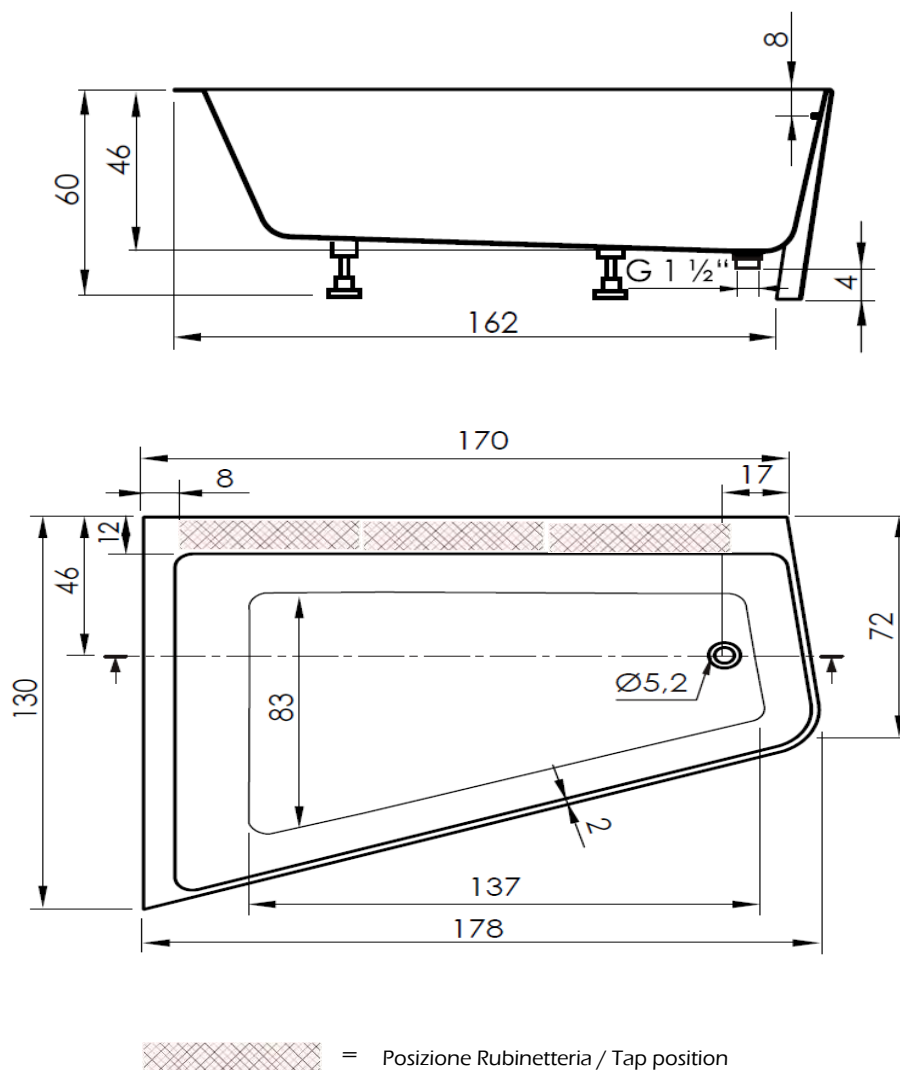


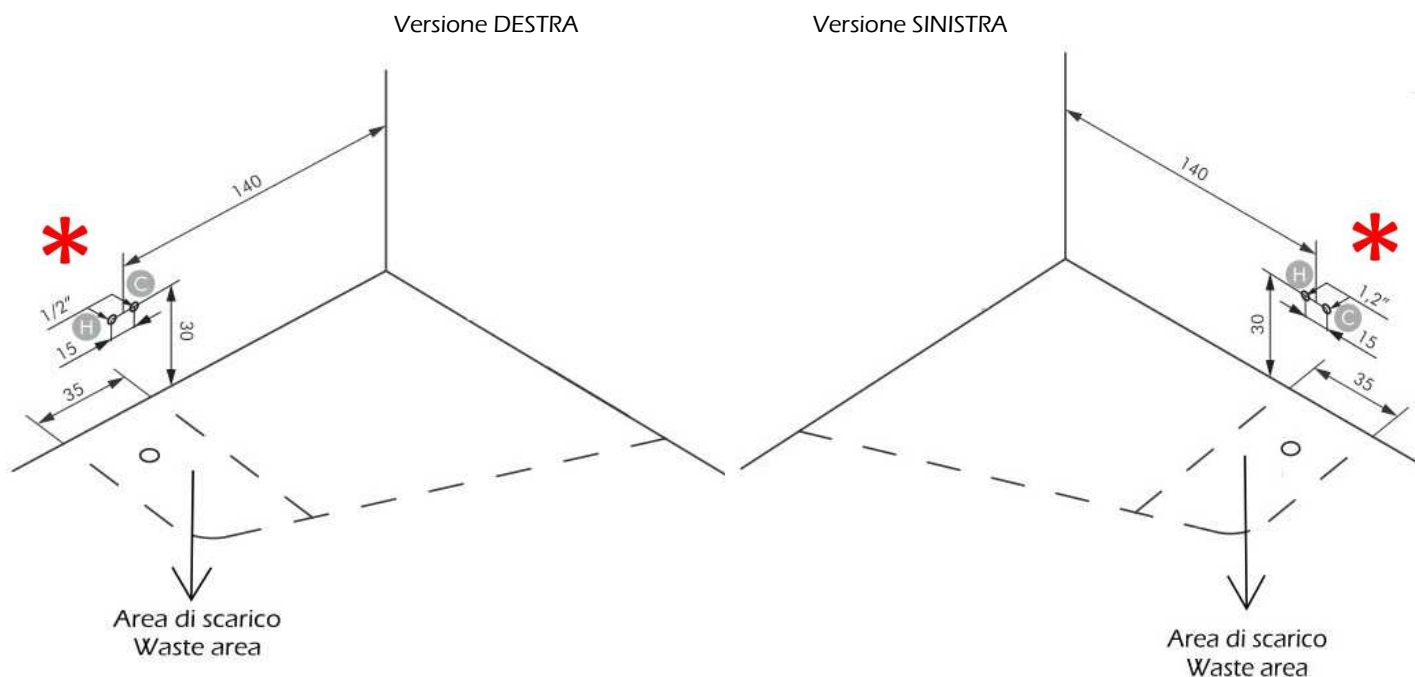
Scheda Tecnica / Technical data sheet

Materiale / Material	= Acrylic
Codice / Code	= VSDA178130DX-SX / VSDA178130DX-SXCOL
Colore / Color	= Bianco Lucido / Glossy White
Optional	= Color System : esterno opaco / Exterior matt
Peso netto / Net weight	= 88 Kg
Peso spedizione / Shipping weight	= 105 Kg
Dimensioni imballo / Packaging dimension	= 182 cm x 132 cm x 62 cm
Volume spedizione / Shipping volume	= 1,49 m ³
Capacità / Capacity	= 400 Lt / L
Carico al piano / Floor load	= 594 Kg/m ²
Incluso / Included	= colonna di scarico/drain column ; sifone flessibile/flexible drain siphon ; piletta cromata / chrome plated drain



La ditta produttrice si riserva di apportare le modifiche tecniche opportune al prodotto senza obbligo di preavviso o di sostituzione
The manufacturer reserves the right to make any necessary technical alteration to the products without prior notice or replacement

Dati per l'installazione / Installation data



* Attacchi acqua per gruppo vasca da piano
Water connection for hole deck-mounted bath tap

La ditta produttrice si riserva di apportare le modifiche tecniche opportune al prodotto senza obbligo di preavviso o di sostituzione
The manufacturer reserves the right to make any necessary technical alteration to the products whithout prior notice or replacement